

### Cella di carico a compressione



# A

### Accessori



UPC Unità di pesatura



Testa di carico



**OPZIONE** II 2 G Ex ib IIC T5  
**OPTION** II 2 D Ex ibD 21 T 115°C  
Certificate: TUV 06 ATEX 553026 X

**CELLA DI CARICO BASSO PROFILO**  
**LOW PROFILE LOAD CELL**

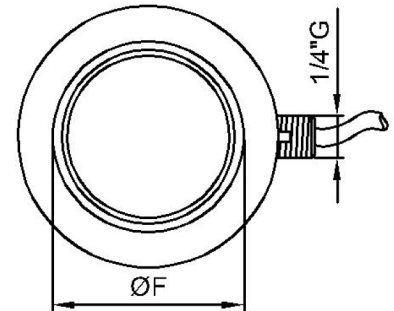
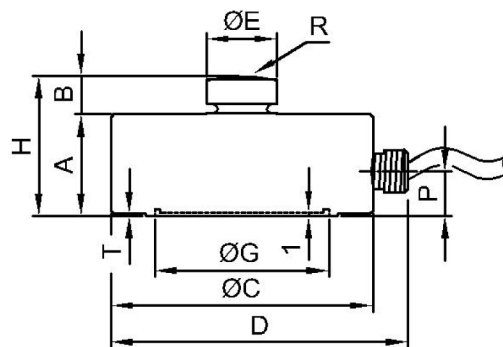
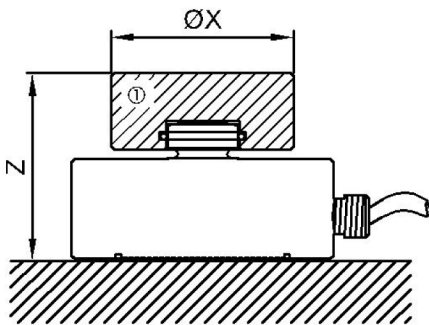
**Stabilità a lungo termine**  
**Long term high stability**

**Interamente saldata al LASER**  
**Completely LASER welded**

**COMPRESSIONE**  
**COMPRESSION**

### Dimensioni (mm)

CODICE	CARICO	A	B	ØC	D	ØE	ØF	ØG	H	R	T	P
CCBS82250K5	250 kg	32	12	82	93	22	60	52.3	44	50	0.3	14
CCBS82500K5	500 kg	32	12	82	93	22	60	52.3	44	50	0.3	14
CCBS821T5	1 t	32	12	82	93	22	60	52.3	44	50	0.3	14
CCBS822T55	2.5 t	32	12	82	93	22	60	52.3	44	50	0.3	14
CCBS825T5	5 t	32	12	82	93	22	60	52.3	44	50	0.3	14
CCBS827T55	7.5 t	32	12	82	93	22	60	52.3	44	50	0.3	14
CCBS8210T5	10 t	32	12	82	93	22	60	52.3	44	50	0.3	14
CCBS10015T5	15 t	35	13	100	115	28	70	57.3	48	65	0.3	14
CCBS12620T5	20 t	40	14	126	137	35	92	77.3	54	160	0.5	14
CCBS12630T5	30 t	40	14	126	137	35	92	77.3	54	160	0.5	14
CCBS16550T5	50 t	60	20	165	180	60	115	92.3	80	300	1	28
CCBS16575T5	75 t	60	20	165	180	60	115	92.3	80	300	1	28
CCBS165100T5	100 t	60	20	165	180	60	115	92.3	80	300	1	28



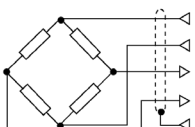
CBS	CODICE		ACCESSORI (Opzionali)	Z	Ø X
250, 500 kg / 1, 2.5, 5, 7.5, 10 t	CTIC22	①	Testa di carico.	59	57
15t	CTIC28	①	Testa di carico.	63	76
20, 30 t	CTIC35	①	Testa di carico.	72	76
50, 75, 100 t	CTIC60	①	Testa di carico.	106	126

## Dati tecnici

CARICO NOMINALE (E <sub>max</sub> )	250 – 500 kg / 1 - 2.5 - 5 - 7.5 – 10 -15 - 20 - 30 t / 50 – 75 -100 t			
ERRORE COMBINATO	≤ ±0.03%			
NON RIPETIBILITA'	≤ ±0.01%			
RITORNO A ZERO dopo 30 min.	≤ ±0.03%			
CREEP al carico nominale:	a) dopo 30 min.	≤ ±0.03%		
	b) dopo 20 e 30 min.	≤ ±0.01%		
EFFETTO DELLA TEMPERATURA (10 °C)	a) sullo zero	≤ ±0.05%		
	b) sulla sensibilità	≤ ±0.03%		
SENSIBILITA' NOMINALE	2mV/V			
TOLLERANZA DI CALIBRAZIONE	≤ ±0.1%			
RESISTENZA DI INGRESSO	700 ± 3 Ω			
RESISTENZA DI USCITA	700 ± 3 Ω			
RESISTENZA DI ISOLAMENTO	> 5 G Ω			
BILANCIAMENTO DI ZERO	≤ ±1%			
ALIMENTAZIONE DI RIFERIMENTO	10 V			
ALIMENTAZIONE NOMINALE	1-15 V			
ALIMENTAZIONE MAX.	18 V			
VALORI MECCANICI LIMITE riferiti al carico nominale:	a) carico minimo	0%		
	b) carico di servizio	120%		
	c) carico limite	150%		
	d) carico di rottura	>300%		
	e) massimo carico trasversale	50%		
	f) carico dinamico limite	50%		
FRECCIA MAX. AL CARICO NOMINALE	~0.06 mm	~0.16 mm	~0.23 mm	
TEMPERATURA DI RIFERIMENTO	+23°C			
CAMPO NOMINALE DI TEMPERATURA	-10/+40 °C			
TEMPERATURA DI ESERCIZIO	-20/+70 °C			
TEMPERATURA DI STOCCAGGIO	-20/+80 °C			
PESO	~1.2 kg	~2.0 kg	~3.8 kg	~9.4 kg
CLASSE DI PROTEZIONE (EN 60529)	IP68 (100h at 1m water column)			
MATERIALE DELLA CELLA	Acciaio Inox			
LUNGHEZZA CAVO	5m			

Accelerazione di gravità g=9.80434 m/s<sup>2</sup>

## Collegamenti Elettrici

CELLA DI CARICO	OUTPUT	CAVO
	EXCITATION+	Rosso
	EXCITATION -	Nero
	OUTPUT+	Bianco
	OUTPUT-	Giallo
	-----	Schermo*

Cavo schermato PVC 105°C, Ø 5.2mm a 4 conduttori Ø0.35mm<sup>2</sup> stagnati.

\* Collegato al corpo della cella di carico.