

### Flussostato per allarme di portata

Flussostato per acqua a tegolo mobile, per allarme di minima o massima portata ad un solo valore di intervento, con uscita su contatto SPDT.

### Caratteristiche principali

- Montaggio orizzontale
- Un solo valore di intervento (su richiesta vengono forniti due contatti SPDT ad azionamento simultaneo)
- Punto di intervento fisso
- Differenziale fisso
- Ripetibilità dell'intervento  $\pm 5\%$
- Temperatura massima  $135^{\circ}\text{C}$
- Pressione: vedi rating della flangia
- Massime perdite di carico 500 mm H<sub>2</sub>O
- ApRIV160icabile per tubazioni da DN 100 minimo
- Esecuzioni speciali per aria



### Materiali impiegati

Suffisso per:	Materiali	Acciaio al carbonio	AISI 304	AISI 316
Corpo		A	I	J
Tegolo e leverismi		-	-	2

### Contatti

Tipo	Bulbo di mercurio	Microinterruttore a secco					Interruttore pneumatico*
Portata	220 V c. a. 10 A 110 V c. c. 1,5 A	250 V c. a. 10 A 125 V c. c. 0,5 A	125 V c. c. 10 A	250 V c. a. 10 A 125 V c. c. 0,5 A stagno	125 V c. a. 1 A 28 V c. c. 1 A stagno con contatti dorati	250 V c. a. 1 A 24 V c. c. 3 A sigil. in gas inerte	uscita: 0 ÷ 40 psi max.
Suffisso	VD	M2	M3	M4	M6	M14	PN = Ottone PN1 = Inox

\* Entrata e uscita con attacco 1/4" NPT- F - Tipo No Bleed

### Custodie disponibili

Le custodie (WP) possono essere fornite con pressacavo o con connettore a 3 o 7 poli secondo le norme MIL.

Le custodie (EP) possono essere fornite con pressacavo antideflagrante.

Tipo di esecuzione	Stagna	Antideflagrante
Materiali	Alluminio	Alluminio
Attacco elettrico	1/2" NPT- F/GAS 3/4" NP- F/GAS ISO M20x1.5	1/2" UNI 6125/NPT- F 3/4" UNI 6125/NPT- F ISO M20x1.5
Grado di protezione SUFFISSO	IP 66 WP	1) ATEX II 1/2 GD Exd IIC T6 - IP 66 EP

1) Certificato CESI N. 02-ATEX-126

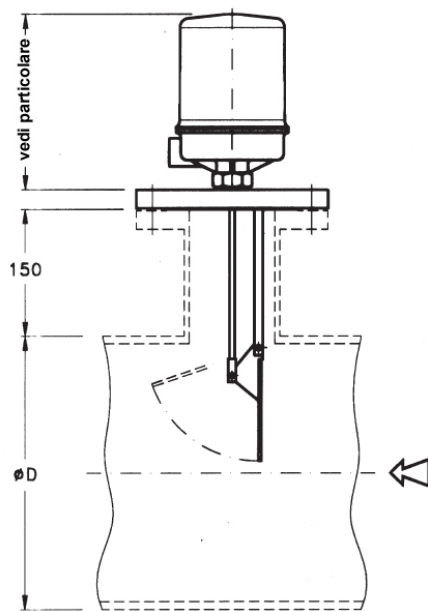
## Caratteristiche tecniche

FLANGIATURA "C" UNI DN 80-100 / ANSI 3"-4"	MODELLO	Tubazione SCH 40 / SET mc/h					TUBAZIONE SCH 80 / SET mc/h				TUBAZIONE SCH 120/ SET mc/h		DIFFE- RENZ.	FLUIDO	SET m/sec
		ø D					ø D				ø D				
		4"	6"	8"	10"	12"	4"	6"	10"	12"	8"	10"			
RIV160 11	-	7÷43	12÷75	20÷115	30÷170	-	6÷38	17÷100	25÷150	10÷60	16÷95	25%	H <sub>2</sub> O	0,1÷0,6	
RIV160 12	12÷26	27÷60	47÷100	75÷160	110÷230	10÷24	25÷52	70÷140	100÷200	40÷80	60÷130	20%	H <sub>2</sub> O	0,4÷0,9	
RIV160 13	12÷29	27÷67	47÷110	75÷180	110÷260	10÷25	25÷60	70÷160	100÷230	40÷90	60÷140	20%	H <sub>2</sub> O	0,4÷1,0	
RIV160 14	33÷78	74÷180	130÷310	205÷490	290÷700	30÷70	70÷160	190÷400	270÷600	110÷250	170÷400	20%	H <sub>2</sub> O	1,1÷2,7	
RATING FLANGIA	ANSI 150 PN 16	●	●	●	●	●									
	ANSI 300 PN 25	●	●	●				●	●						
	ANSI 600 PN 64						●	●		●	●	●			

● = Versione disponibile

A richiesta vengono fornite versioni con attacco flangiato o filettato da 2" (MODELLI RIV160-16 ÷ RIV160-19 e flange con rating superiore.)

## Dimensioni e peso



(Quote in mm)

Peso ~ Kg 9

## Come ordinare

Esempio: RIV160 11 - A - 2 - M2 - WP

- RIV160 11 modello
- A corpo in acciaio al carbonio
- 2 leverismi e tegolo in AISI 316
- M2 microinterruttore a secco 250V c. a. 10 A
- WP custodia stagna

Per l'ordine è necessario inoltre precisare: temperatura, pressione, portata di esercizio e punto di intervento desiderato.

## Disegno tecnico flussostati modello RIV160 Filettato

## Parti di ricambio consigliate:

POS.	DENOMINAZIONE
1	Custodia
2	Raccordo
3 (x)	Guarnizione
4	Corpo
5	Supporto
6	Asta
7 (x)	Tegolo

### Filettatura:

R1 (+136°C/+250°C)

R4 (+251°C/+400°C)

R3 (-10°C/-80°C)

### Custodia DIs.

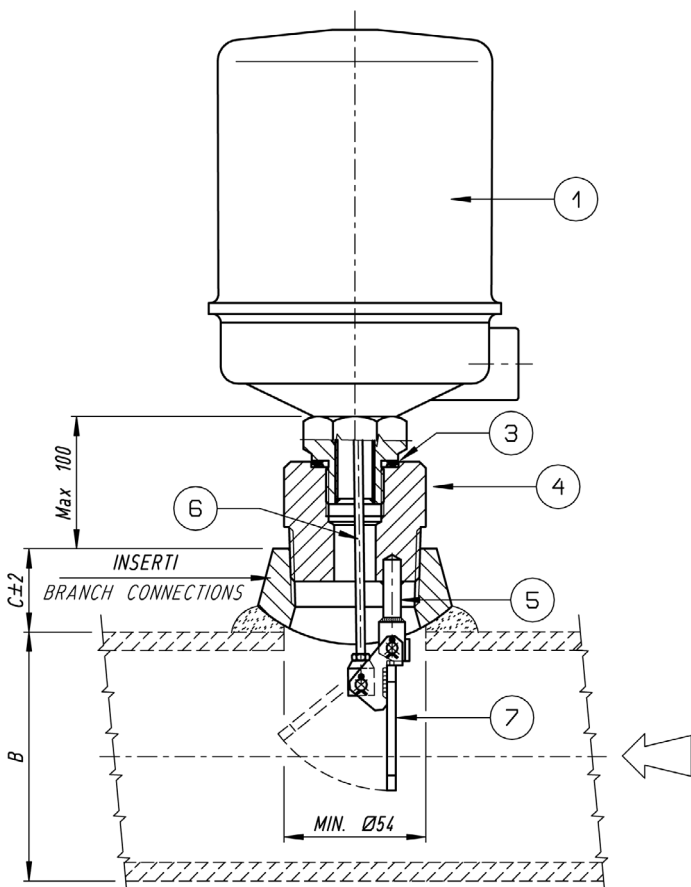
SEG-7334:WP IP66

SEG-7335:Antideflagrante

SEG-7366:WP IP66 low CU

A-237/AA-238:WP IP55 pneumatica

Peso 3 Kg



MODELLO	Ø B MIN	SET (m/s)	FLUIDO	CONNESSIONE	C
RIV160-16	4" sch40	0,3÷0,7	Water	Ø 2" GAS-M Ø 2" NPT-M	38 per Ø 2"
RIV160-17	3" sch40	0,4÷0,9	Water		
RIV160-18	3" sch40	0,7÷1,4	Water		
RIV160-19	4" sch40	1,2÷2,4	Water	Ø 3" GAS-M Ø 3" NPT-M	52 per Ø 3"
RIV160-20	6" sch40	4,5÷8,0	AIR		
RIV160-xx					

