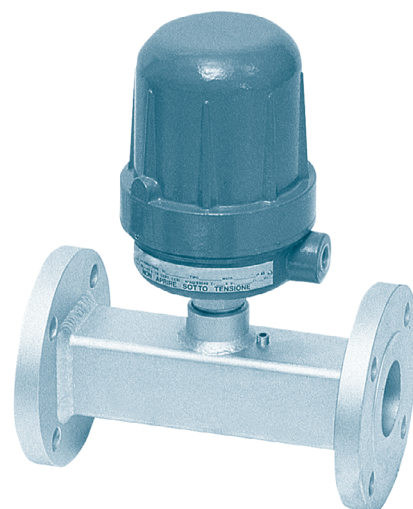


### Flussostato per acqua a tegolo mobile

I prodotti Riels della Serie RIV165 sono flussostati per acqua a tegolo mobile, per allarme di minima o massima portata ad un solo valore di intervento, con uscita su contatto SPDT.

### Caratteristiche tecniche

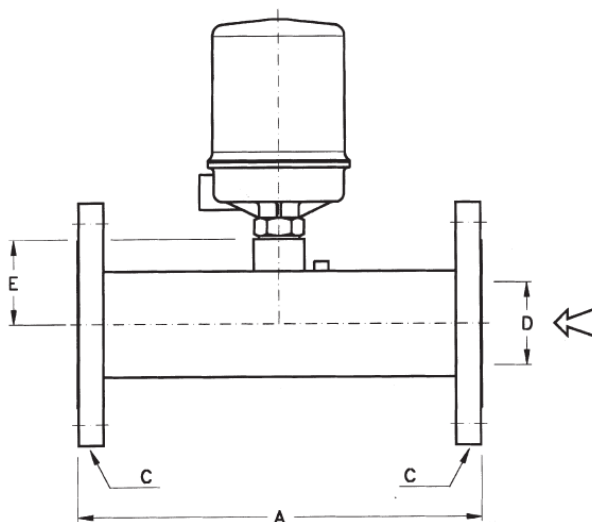
- montaggio orizzontale
- un solo valore di intervento (su richiesta vengono forniti due contatti SPDT ad azionamento simultaneo)
- punto di intervento regolabile fra il 20 ÷ 50% del valore di Q max
- differenziale fisso per ogni punto di intervento con valori variabili tra il 20 ÷ 50% di Q max
- precisione di intervento  $\pm 5\%$  del valore di Q max
- temperatura massima 135°C
- pressione massima 10 kg/cm<sup>2</sup>
- massime perdite di carico 500 mm H<sub>2</sub>O
- esecuzioni speciali per fluidi diversi da acqua



### Dimensioni

Modello	A mm	E mm	D		Q max. mc/h - H <sub>2</sub> O	PESO ~ KG
			UNI	ANSI		
RIV165-40	200	55	40	1 1/2"	12	6
RIV165-50	230	60	50	2"	15	9
RIV165-65	280	65	65	2 1/2"	30	12
RIV165-80	330	70	80	3"	40	14
RIV165-100	380	80	100	4"	60	19
RIV165-125	420	105	125	5"	100	26
RIV165-150	420	105	150	6"	100	32

Flangia "C" standard UNI PN 10/ANSI 150 RF.  
A richiesta vengono fornite flange con rating superiore.



## Materiali impiegati

Suffisso per:	Materiali	Acciaio al carbonio	AISI 304	AISI 316
Corpo		A	I	J
Tegolo e leverismi		-	-	2

## Contatti

Tipo	Bulbo di mercurio	Microinterruttore a secco					Interruttore pneumatico*
Portata	220 V c. a. 10 A 110 V c. c. 1,5 A	250 V c. a. 10 A 125 V c. c. 0,5 A	125 V c. c. 10 A	250 V c. a. 10 A 125 V c. c. 0,5 A stagno	125 V c. a. 1 A 28 V c. c. 1 A stagno con contatti dorati	250 V c. a. 1 A 24 V c. c. 3 A sigil. in gas inerte	uscita: 0 ÷ 40 psi max.
Suffisso	VD	M2	M3	M4	M6	M14	PN = Ottone PN1 = Inox

\* Entrata e uscita con attacco 1/4" NPT- F - Tipo No Bleed

## Custodie disponibili

Le custodie (WP) possono essere fornite con pressacavo o con connettore a 3 o 7 poli secondo le norme MIL.  
Le custodie (EP) possono essere fornite con pressacavo antideflagrante.

Tipo di esecuzione	Stagna	Antideflagrante
Materiali	Alluminio	Alluminio
Attacco elettrico	1/2" NPT- F/GAS 3/4" NPT- F/GAS ISO M20x1.5	1/2" UNI 6125/NPT- F 3/4" UNI 6125/NPT- F ISO M20x1.5
Grado di protezione	IP 66	1) ATEX II 1/2 GD Exd IIC T6 - IP 66
SUFFISSO	WP	EP

1) Certificato CESI N.02-ATEX-I26

## Come ordinare

Esempio: RIV I 65 50 - A - 2 - M2 - WP

- RIV I 65 50            modello
- A                        corpo in acciaio al carbonio
- 2                        leverismi interni e tegolo in acciaio inox AISI 316
- M2                     microinterruttore a secco 250 V c. a. 10 A
- WP                     custodia stagna

Per l'ordine è necessario inoltre precisare: temperatura, pressione, portata di esercizio e punto di intervento desiderato