

Trasduttore di pressione a tecnologia MEMS (Micro Electro-Mechanical Systems) per applicazioni industriali generiche



Specifiche tecniche

Codice	Range [bar]	Codice	Range [bar]
A	-1...0	L	0...60
B	-1...1	M	0...100
C	0...2	N	0...160
D	0...4	O	0...200
E	0...6	P	0...250
F	0...10	Q	0...300
G	0...16	R	0...400
H	0...25	S	0...500
I	0...40	T	0...600

Sono disponibili altri range di pressione. Vi preghiamo di contattare Riels Instruments.

Specifiche				
Segnale d'uscita	4...20mA	0...5Vdc	0...10Vdc	0,5...4,5 Vdc (raziometrico)
Tensione d'alimentazione	9...30Vdc (2 fili)	9...30Vdc (3 fili)	15...30Vd (3 fili)	5Vdc (3 fili)
Precisione	±0.5%FS standard [a richiesta: ±0.1%FS ±0.3%FS]			
Pressione limite	300% xFS			
Pressione di scoppio	500% FS			
Zero Drift	±0.02%FS/°C			
Spostamento allo sbalzo termico	±0.02%FS/°C			
Stabilità a lungo termine (1 Anno)	±0.1%FS			
Risposta in frequenza (-3dB)	3.2kHz			
Temperatura compensata	-40...+85°C			
Temperatura d'esercizio	-40...+125°C			
Temperatura di conservazione	-40...+125°C			
Vibrazione meccanica	±20g			
Urto (11ms)	100g			
Grado di protezione	IP68			
Materiale dell'alloggiamento	acciaio 17-4PH			
Compatibilità elettromagnetica	EN61000-6			
Certificazioni	CE RoHS			

Il sensore di pressione RIB100 può essere utilizzato nei sistemi pneumatici, idraulici e non solo. Soddisfa le esigenze del settore aerospaziale, della difesa, dell'ingegneria meccanica, dell'industria automobilistica, del condizionamento d'aria, della refrigerazione ed altri impianti industriali.

Si tratta di un sensore estensimetrico in silicio che è cristallizzato in una membrana d'acciaio.

Questo permette di neutralizzare i disturbi dovuti a temperatura, umidità, sforzo meccanico e tipo di prodotto, migliorando così la stabilità a lungo termine in ambito industriale.

La camera di pressione è realizzata in acciaio inox 17-4PH in pressofusione senza saldature od O-ring, evitando così problemi di perdita.

Il sensore dispone anche di tecnologia digitale avanzata per la compensazione della temperatura.

Altre caratteristiche :

- Completamente immune alle interferenze;
- Ampio campo di temperatura operativa;
- Stabilità a lungo termine.

A richiesta sono disponibili diverse connessioni di pressione ed elettriche.

Applicazioni

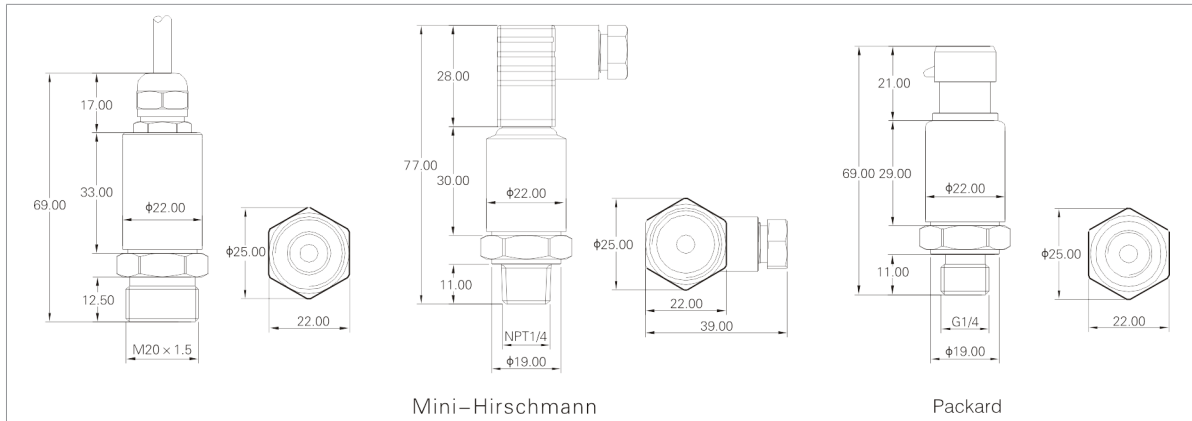
- Test e monitoraggio di processi industriali
- Sistemi di collaudo automatici
- Impianti idraulici e pneumatici
- Stazioni di pompaggio e sistemi di trattamento dell'acqua
- Produzione di macchine industriali
- Sistemi di controllo del processo
- Impianti di refrigerazione e valvole
- Compressori d'aria

Funzionalità

- Estensimetro in silicio in microfusione avanzata, elastomero monoblocco, privo di problemi di dispersione
- Efficiente protezione dalle scariche elettriche, nonché dalle interferenze derivanti dalle onde elettromagnetiche/radio.
- Alta sensibilità, elevata precisione, alta risposta in frequenza e stabilità a lungo termine



Dimensioni (mm)



Connessioni elettriche

Red: +Vcc
Black: +Iout
Bare: Shield

Red: +Vcc
Black: GND
Green: +Vout
Bare: Shield

Packard			
4-20mA	A	+Vcc	Red
	B	+Iout	Black
0.5-4.5VDC 0-5VDC 0-10VDC	A	+Vcc	Red
	B	GND	Black
	C	+Vout	Green

M12:			
4-20mA	1	+Vcc	Red/Brown
	3	+Iout	Black/Blue
0.5-4.5VDC 0-5VDC 0-10VDC	1	+Vcc	Red/Brown
	2	+Vout	Green/White
	3	GND	Black/Blue

Hirschmann			
4-20mA	1	+Vcc	Red
	2	+Iout	Black
0.5-4.5VDC 0-5VDC 0-10VDC	1	+Vcc	Red
	2	+Vout	Green
	3	GND	Black
	±		Shield

Selettore del modello RIB100

Opzione 1	Tipo		
RIB100	Trasmettitore di pressione		
Opzione 2			
A	-1...0	L	0...60
B	-1...1	M	0...100
C	0...2	N	0...160
D	0...4	O	0...200
E	0...6	P	0...250
F	0...10	Q	0...300
G	0...16	R	0...400
H	0...25	S	0...500
I	0...40	T	0...600
Opzione 3	Connessione Meccanica		
M2	M20x1.5 (maschio)		
8	G1/4 (maschio)		
15	G1/2 (maschio)		
N4	1/4NPT (maschio)		
U7	7/16-20UNF (maschio)		
Nx	su misura		

Opzione 4	Segnale d'uscita
C	4...20mA
05	0...5Vdc
T	0...10Vdc
45	0.5...4.5 (raziometrico)
Opzione 5	Precisione
05	0.5% FSO
10	1.0% FSO
Opzione 6	Connessione elettrica
D	Connettore DIN43650
H	Connettore Mini-Hirschmann
C	Connessione "Packard"
M	Cavo d'uscita in PVC, lunghezza=1.5 m
Opzione 7	Tipo di pressione
G	Relativa
A	Assoluta
-	-

Esempio di codice per l'ordine: RIB100-E8C-05-D-G
Trasmettitore di pressione 0-6 bar, uscita 4/20mA, G1/4" GM, Connettore DIN43650