

Adatto a tutti i tipi di fluidi anche corrosivi e materiali solidi Frequenza 26 GHz Misura fino a 20 metri.

Questa serie di trasmettitori di livello radar ad alta frequenza 26G misura un'altezza fino a 20 metri.

Adatto per la misura continua di livello su liquidi anche corrosivi e materiali solidi.

E' idoneo alle applicazioni in serbatoi di stoccaggio, reattori e serbatoi di processo anche in condizioni di processo gravose. L'antenna è ottimizzata per varie elaborazioni, i nuovi microprocessori hanno una maggiore velocità ed efficienza per eseguire analisi del segnale. Possono essere utilizzati per misure in ambienti molto difficili.

Caratteristiche del trasmettitore di livello radar a 26G:

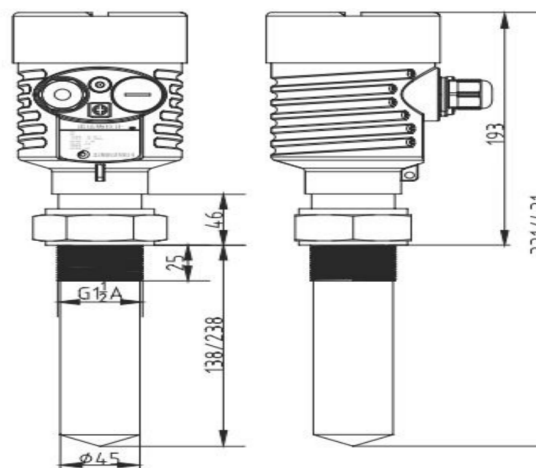
- Piccole dimensioni dell'antenna, facile da installare; radar senza contatto, nessuna usura, nessun inquinamento.
- Lunghezza d'onda più corta per una migliore precisione, il riflesso di inclinazione sulla superficie solida è superiore.
- L'angolo del fascio è di piccole dimensioni, l'energia è concentrata in grado di migliorare la capacità di eco e per evitare interferenze.
- Nessuna corrosione, nessun effetto bolla; non influenzato dal vapore acqueo nell'atmosfera dalla temperatura e dalle variazioni di pressione.
- Alto rapporto segnale-rumore, lo stato livello di fluttuazione ottiene migliori prestazioni.



Caratteristiche generali

Applicazione	Tutti i tipi di liquidi anche acidi o corrosivi
Range di misura	fino a 20 metri
Attacco al processo	Filettato (a richiesta flangiato)
Temperatura del fluido	-40+120°C
Pressione di processo	-0,1÷0,3 MPa
Accuratezza	+/-5 mm
Range di frequenza	26 GHz
Segnali in uscita	4÷20 mA / HART 2 fili-4 fili / RS485 Modbus
Grado di protezione	IP67 (a richiesta Atex Exia IIC T6 Ga)

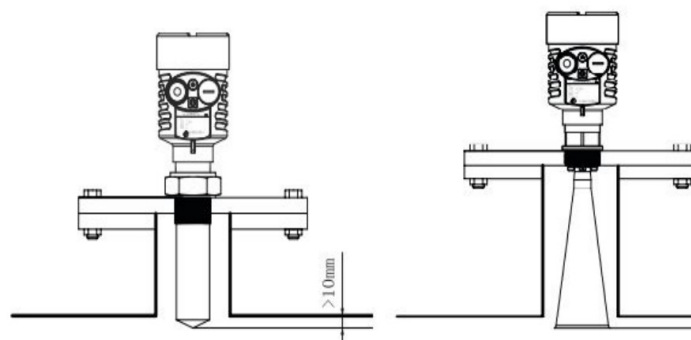
Dimensioni



Selettore del modello RIL400

P	Standard (Non a prova di esplosione)
I	Sicurezza intrinseca (Exia IIC T6 Ga)
Tipo di Antenna / Materiale / Temperatura	
F	PTFE / -40... 120°C
Connessioni al processo	
G	Filettato G1" ½ A
N	Filettato 1" ½ NPT
A	Flangia DN50 /PP
B	Flangia DN80 /PP
C	Flangia DN100 /PP
Y	Attacchi realizzati su misura
Lunghezza antenna escluso attacco al processo	
A	100mm
Unità elettronica	
2	(4~20) mA / 24V DC / 2 fili
3	(4~20) mA / 24V DC / 2 fili HART
4	(4~20) mA / 220V AC / 4 fili
5	RS485 / Modbus
Custodia / Grado di protezione	
L	Alluminio / IP67
G	Acciaio inox 304 / IP67
Uscita Cavi	
M	M20x1.5
N	½" NPT
Display	
A	Integrato
X	Senza
Esempio: RIL400-P-F-G-A-2-L-M-A	

Installazione



Note: Durante l'installazione è importante ricordare che in prossimità della sonda c'è una ZONA CIECA (o BLIND DISTANCE) di 0.25m entro la quale il sensore non può misurare. (Figure D).