

Interruttori di livello ad azionamento magnetico

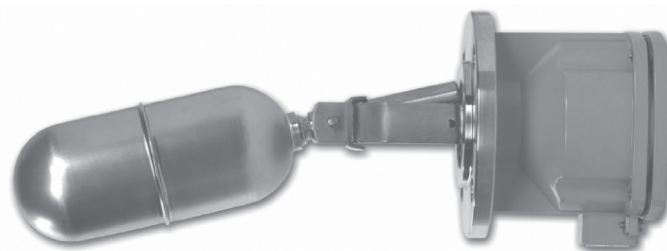
Gli interruttori di livello della serie Riels RIL295 ad azionamento magnetico sono indicati per il controllo del livello di liquidi nella maggior parte delle applicazioni industriali.

Installati al punto di soglia previsto svolgono la funzione ON/OFF e si utilizzano per una completa messa in automatico della gestione di serbatoi, anche in pressione, consentendo di effettuare operazioni quali la marcia/arresto di pompe, l'apertura/chiusura di elettrovalvole, l'attivazione di sistemi di allarme.

Possono essere utilizzati uno o più strumenti in relazione al numero di punti di intervento necessari.

Normative e certificazioni

Strumenti conformi ai requisiti delle Direttive Europee ATEX 94/9/CE, PED 97/23/EC ed omologati RINA e M.M.I.



Modello RIL295 A
con flangia standard tonda
e custodia in esecuzione stagna

Versioni disponibili

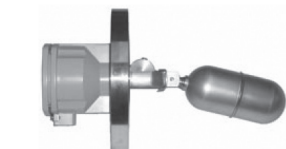


RIL295 A

Modello standard per impieghi generali, si utilizza nella maggior parte delle applicazioni industriali. Montaggio orizzontale.

Un punto di intervento.

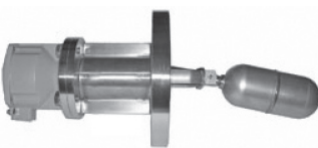
Nella foto la versione interamente in acciaio inox, adatta per basse temperature, per l'installazione in ambienti fortemente salini e per l'utilizzo in industrie di tipo alimentare.



RIL295 CP

Modello indicato per il controllo di liquidi con peso specifico $\geq 0,5$ kg/l. Montaggio orizzontale.

Galleggiante con contrappeso. Un punto di intervento.



RIL295 AT

Modello con dissipatore di temperatura, si utilizza in applicazioni con temperatura da 150°C fino a 350°C.

Si può montare anche nelle configurazioni dei modelli D, DV, L, S. Montaggio orizzontale o verticale. Un punto di intervento.



RIL295 O

Modello indicato per vasche interrate o difficilmente accessibili, per alto o basso livello.

Montaggio verticale a staffa in vasche aperte oppure in serbatoi provvisti di passo d'uomo.

Diversamente fare attenzione al tipo di attacco poiché il galleggiante ha \varnothing 120 mm.

Un punto di intervento, con funzione di marcia/arresto regolabile in campo.

Lunghezza asta su misura.



RIL295 DV

Modello dotato di un sistema differenziale variabile, regolabile in campo, con escursione 40° in un solo quadrante. Si utilizza per eseguire marcia/arresto con un solo strumento.

Montaggio verticale.

Il differenziale aumenta anche in funzione della lunghezza dell'asta e sono possibili 4 punti di regolazione ogni 15°.

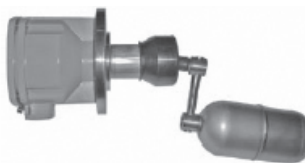


RIL295 AV

Modello specifico per alte vibrazioni, con contatto reed switch.

Frequenze 5 ÷ 100 Hz.

Montaggio orizzontale. Un punto di intervento.

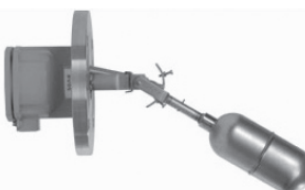


RIL295 M

Modello dotato di un manicotto flessibile in gomma che protegge il punto di fulcro del galleggiante da eventuali depositi o sospensioni presenti nel liquido di processo.

Si può montare anche nelle configurazioni dei modelli D, DV, L, S. Montaggio orizzontale.

Un punto di intervento. Lunghezza asta su misura.



RIL295 D

Modello dotato di un sistema differenziale variabile, regolabile in campo, con escursione $\pm 40^\circ$ nei due quadranti. Si utilizza per eseguire marcia/arresto con un solo strumento.

Montaggio orizzontale.

Il differenziale aumenta anche in funzione della lunghezza dell'asta e sono possibili 7 punti di regolazione ogni 15°.



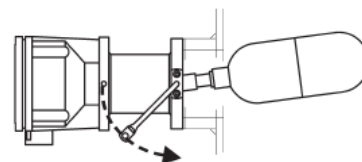
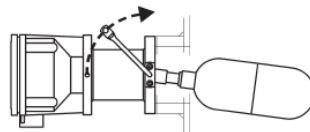
RIL295 PN

Modello pneumatico progettato per l'utilizzo in ambienti dove è precluso l'impiego di energia elettrica. Funzionamento con valvola a tre vie alimentata con aria di rete, inserita in un corpo interamente in acciaio inox. Montaggio orizzontale o verticale. Un punto di intervento.



RIL295 T

Modello dotato di un dispositivo per la verifica manuale del funzionamento in campo. Si utilizza soprattutto in ambito navale. Si può realizzare anche nelle configurazioni dei modelli L, S. Montaggio orizzontale o verticale. Un punto di intervento.



Esempio di verifica manuale del funzionamento, da effettuarsi in campo



RIL295 L

Modello indicato nelle applicazioni con presenza di schiume, sospensioni, prodotti coprenti, poiché il punto di fulcro del galleggiante non risulta interessato dal liquido di processo. Montaggio verticale. Un punto di intervento. Lunghezza asta su misura.



RIL295 S

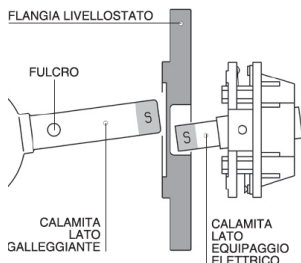
Modello indicato nelle applicazioni con presenza di schiume, sospensioni, prodotti coprenti, poiché il punto di fulcro del galleggiante non risulta interessato dal liquido di processo. Montaggio orizzontale. Un punto di intervento. Lunghezza asta su misura.



RIL295 MINI (MM)

Modello di dimensioni ridotte. Montaggio orizzontale. Un punto di intervento. Due gradi di protezione: IP54 e IP67.

Principio di funzionamento



Due calamite oscillanti sullo stesso asse, una solidale con il galleggiante ed una solidale con l'equipaggio elettrico, si respingono reciprocamente attraverso una flangia di materiale amagnetico, che separa la custodia contenente l'equipaggio elettrico dal galleggiante inserito nel serbatoio.

Il galleggiante assume l'assetto del livello del liquido, sia in salita (riempimento) che in discesa (svuotamento) disponendosi in una posizione obbligata.

La commutazione dello stato del contatto elettrico avviene in modo rapido e sicuro.

Specifiche

Montaggio

Gli interruttori di livello serie RIL295 si possono installare in orizzontale o verticalmente direttamente sul serbatoio, oppure esternamente in una apposita camera di contenimento esterna al serbatoio. I modelli con flangia quadra sono specifici per ambito navale.

Caratteristiche Costruttive

Materiali e dimensionamenti sono definiti in relazione alle caratteristiche del liquido di processo ed alle condizioni di progetto.

Custodie

Grado di protezione IP67. Su richiesta, IP68. Per applicazioni generali in esecuzione stagna. Per zone certificate di pericolo in esecuzione antideflagrante ATEX II 1/2 G EEx d IIC T5 resp. T4. Per la scelta consultare la specifica tecnica 7A.301.

Equipaggi elettrici

SPDT
DPDT (due contatti SPDT simultanei)
Per la scelta consultare la specifica tecnica 7A.301.

Materiali delle parti a contatto con il fluido

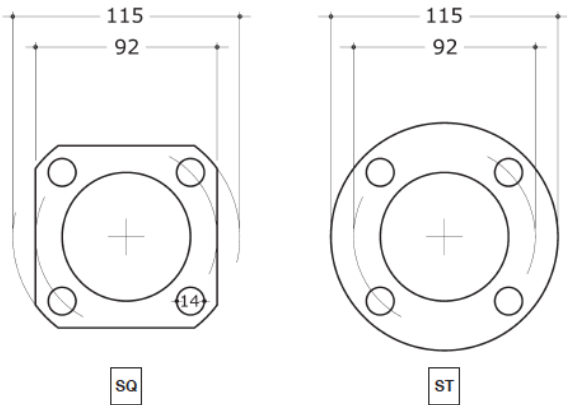
	Flangia					Galleggiante							
Acciai	AISI 304	1	AISI 316	2		AISI 304	A	AISI 316	B	Monel	C	Hastelloy	D
Materie plastiche	PVC	3	PP	4	PVDF	5	PVC	E	PP	F	PVDF	G	

Dimensione dei galleggianti

Acciai	Ø 48	48	≥ DN 50 - 2" ANSI	Ø 63	63	≥ DN 65 - 2"½ ANSI
Materie plastiche	Ø 50	50	≥ DN 50 - 2" ANSI	Ø 60	60	≥ DN 65 - 2"½ ANSI

Nota: il dimensionamento del galleggiante è subordinato al peso specifico del fluido da controllare.

Attacchi e diametri nominali - Flange standard



Attacchi e diametri nominali - Flange UNI e ANSI

UNI	PN 6	PN 10/ 16	PN 40	PN 64
DN 50	UA	UB	UC	UC
DN 65	UE	UF	UG	UH
DN 80	UI	UL	UM	UN
DN 100	UP	UQ	UR	US

ANSI	150	300	600
2"	AA	AB	AC
2½"	AD	AE	AF
3"	AG	AJ	AH
4"	AI	AL	AM

A richiesta, flange in altre dimensioni.

Condizioni limite di utilizzo

TMA - Temperatura massima ammissibile

Acciai	-20 +150°C
Acciai con dissipatore di temperatura	-20 +350°C
Materie plastiche - PVC	-20 +70°C
Materie plastiche PP	-20 +105°C
Materie plastiche - PVDF	-20 +130°C

PMA - Pressione massima ammissibile

Acciai - Flangia standard	< 16 bar
Acciai - flangia dimensionata secondo rating	< 100 bar
Materie plastiche	6 bar

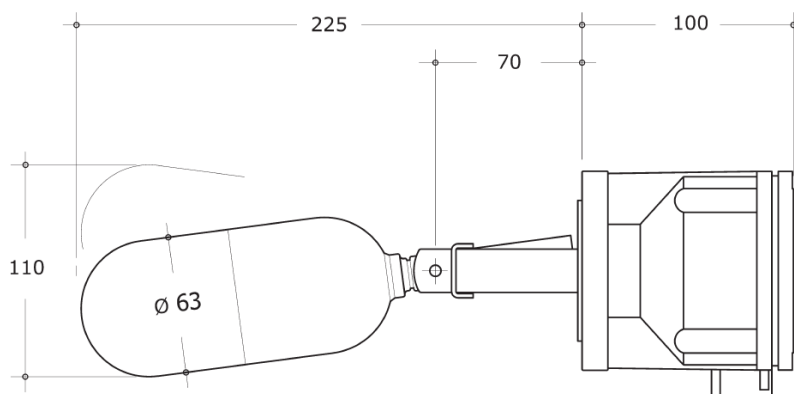
Peso specifico del fluido

Tutti i modelli escluso modello CP	≥ 0,8 kg/l
Modello CP	≥ 0,5 kg/l

Differenziale

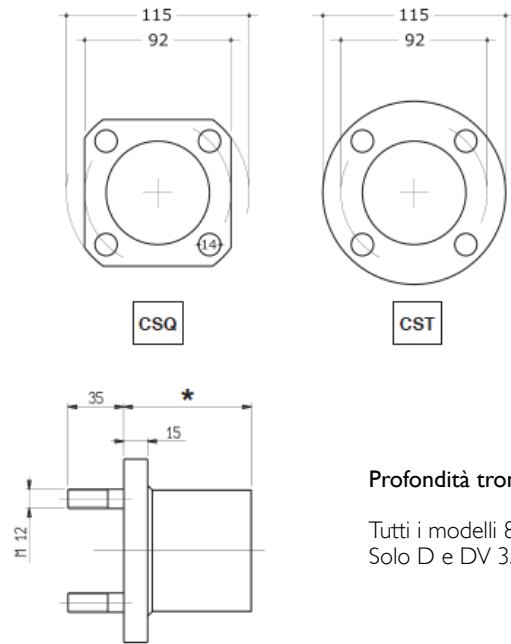
Tutti i modelli esclusi i modelli D e DV	fisso 15 mm
Modelli D e DV	± 40°

Modello RIL295 A con flangia standard tonda e custodia in esecuzione stagna



Accessori di montaggio

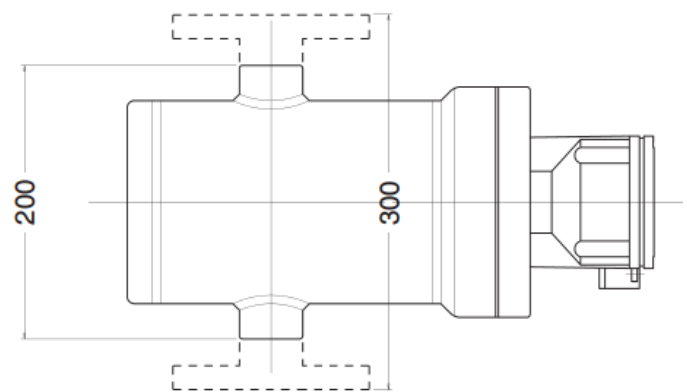
Controflange standard (a richiesta, anche in altre dimensioni)



Profondità tronchetto

Tutti i modelli 80 mm
Solo D e DV 35 mm

Camera di contenimento per installazioni esterne al serbatoio



Distanza minima tra gli attacchi

Flange 300 mm
Bocchelli 200 mm

Come richiedere e ordinare

Ogni strumento è identificato da un codice alfanumerico che definisce le caratteristiche costruttive.

Esempio:

	AT	F	1	UA	G	2	48	1A	A2	S
	Varianti (su richiesta, da specificare a parte)	Equipaggio elettrico (vedere specifica 7A.301)	Custodia (vedere specifica 7A.301)	Ø del galleggiante	Materiale del galleggiante	Galleggiante	Rating della flangia	Materiale della flangia	Flangia	Modello

Come ordinare i ricambi

I componenti soggetti a possibile usura o danneggiamento sono:

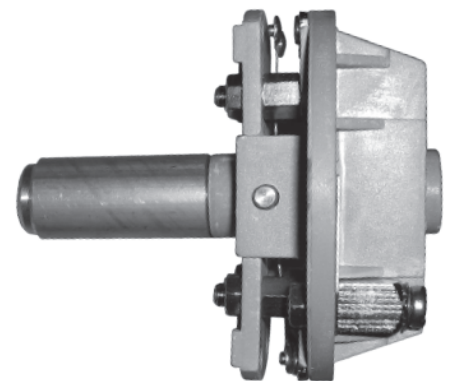
- Galleggiante
- Equipaggio elettrico

Per la richiesta è necessario fornire il numero di serie dello strumento posto sulla targhetta identificativa.

Equipaggi elettrici e custodie per interruttori di livello serie RIL295

L'equipaggio elettrico degli interruttori di livello serie RIL295 è costituito da un supporto com-posto da due elementi portacontatti, uno fisso ed uno oscillante. Entrambe le parti sono in massa poliestere, materiale dielettrico altamente isolante e con caratteristiche antimuffa. L'elemento oscillante monta una calamita la cui polarità SUD è rivolta alla flangia, che separa l'equipaggio elettrico dal liquido contenuto nel serbatoio. Collegato alla flangia e inserito nel serbatoio, un galleggiante oscillante è libero di assumere l'assetto derivato dalla presenza o assenza di liquido alla sua altezza.

Il galleggiante monta alla sua estremità rivolta alla flangia una cartuccia sigillata contenente una calamita con polarità SUD. Poiché le due calamite montate sui due dispositivi oscillanti si respingono, non risultano mai allineate sullo stesso asse. Di conseguenza, oscillando e respingendosi, lo stato dell'equipaggio elettrico commuta assumendo posizione di normalmente aperto (NO) oppure di normalmente chiuso (NC).



Connessioni elettriche

Le custodie prevedono fino a due ingressi cavo disponibili nelle seguenti esecuzioni

Standard	G 1/2" F	A
Antideflagrante	Gk 1/2" F	B
Su richiesta	1/2" NPT F	C
Su richiesta	M 20x1,5	D
Su richiesta	PG 13,5	E

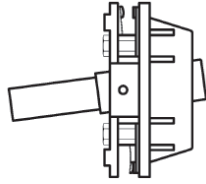
Caratteristiche dei contatti elettrici

Standard (A)

Microinterruttore standard indicato per impieghi generali. Contatti dorati in commutazione ad apertura in aria.

Rivestimento contatti:
Galvanico in oro:
- standard 2 μ
- speciale 5 μ

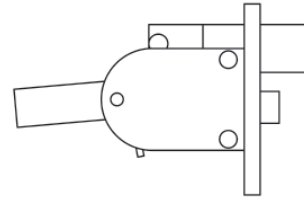
Vita meccanica > 10⁶
Vita elettrica > 10⁴



V	~	A	=	Carico
220	3	2		Resistivo
	1,5	0,5		Induttivo
30	6	3		Resistivo
	3	1,5		Induttivo

Per ambienti ossidanti o corrosivi (C)

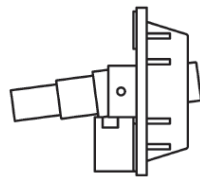
Microinterruttore indicato per ambienti ossidanti o corrosivi. Contatti dorati ermeticamente sigillati in gas inerte.



V	~	A	=	Carico
220	1	-		Resistivo
	-	0,4		Induttivo
30	3	-		Resistivo
	-	1,5		Induttivo

Stagno (B)

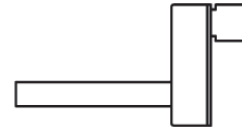
Microinterruttore stagno.
Contatti dorati. Protezione IP66
Corrente nominale:
Minimo 10 mA - Massimo 400 mA
Tensione nominale:
Minimo 5 V - Massimo 30V



V	~	A	=	Carico
220	7	0,5		Resistivo
	5	0,03		Induttivo
30	7	7		Resistivo
	5	5		Induttivo

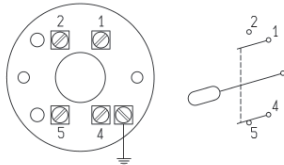
Per alte vibrazioni (D)

Contatto reed switch indicato per alte vibrazioni, resiste da 5 a 100 Hz.
30g 11ms
Contatti dorati ermeticamente sigillati in gas inerte.

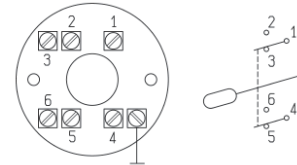


Potere di interruzione	60 W / VA
Corrente commutabile	1 A
Tensione commutabile	250 V \approx

Esecuzione SPDT (1)



Esecuzione DPDT (due contatti SPDT simultanei) (2)



Custodie

Le custodie degli interruttori di livello magnetici serie RIL295 sono disponibili in diverse conformazioni per soddisfare tutte le possibili esigenze applicative e sono adatte per le più svariate condizioni ambientali e di sicurezza.

Sono disponibili in versione stagna per impieghi generali o in versione antideflagrante per impiego in luoghi con pericolo di esplosione.

Custodia stagna (1)

Modello standard per impieghi generali, si utilizza nella maggior parte delle applicazioni industriali.
In alluminio pressofuso e protetto con vernice poliammidica.
Grado di protezione IP67.
Un ingresso cavo.



Custodia stagna (2)

Modello speciale, adatto per basse temperature, per l'installazione in ambienti fortemente salini, per l'utilizzo in industrie di tipo alimentare. Interamente in acciaio inossidabile.
Grado di protezione IP67.
Su richiesta IP68.
Fino a due ingressi cavo.



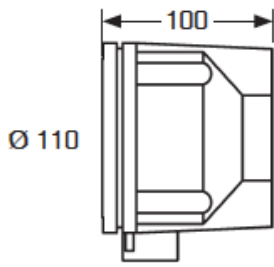
Custodia antideflagrante (3)

Modello antideflagrante certificato ATEX II 1/2 G EEx d IIC T5 resp. T4 per l'utilizzo in zone con pericolo di esplosione.
In alluminio pressofuso e protetto con vernice poliammidica.
Grado di protezione IP67.
Fino a due ingressi cavo.

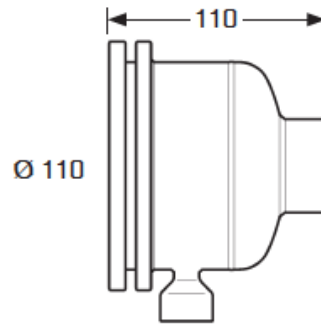


Dimensioni in mm

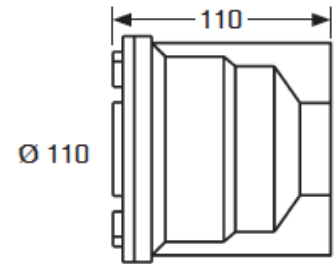
Custodia stagna (1)



Custodia stagna (2)



Custodia antideflagrante (3)



Come richiedere e ordinare

Per la scelta dell'equipaggio elettrico e della custodia fare riferimento ai codici di questa scheda.
Per la scelta dello strumento completo fare riferimento alla scheda 7A.300.

Esempio:

	AT	F	1	UA	G	2	48	1B	A2	S
--	----	---	---	----	---	---	----	----	----	---

- Varianti (su richiesta, da specificare a parte)
- Equipaggio elettrico**
- Custodia**
- Ø del galleggiante
- Materiale del galleggiante
- Galleggiante
- Rating della flangia
- Materiale della flangia
- Flangia
- Modello