

INDICATORE DI LIVELLO

MN03

Linea di prodotto: **A Pressione**

Indicatore a membrana per la segnalazione del livello raggiunto dai materiali grazie alla pressione esercitata sullo strumento. Custodia in pressofusione di alluminio.



VANTAGGI

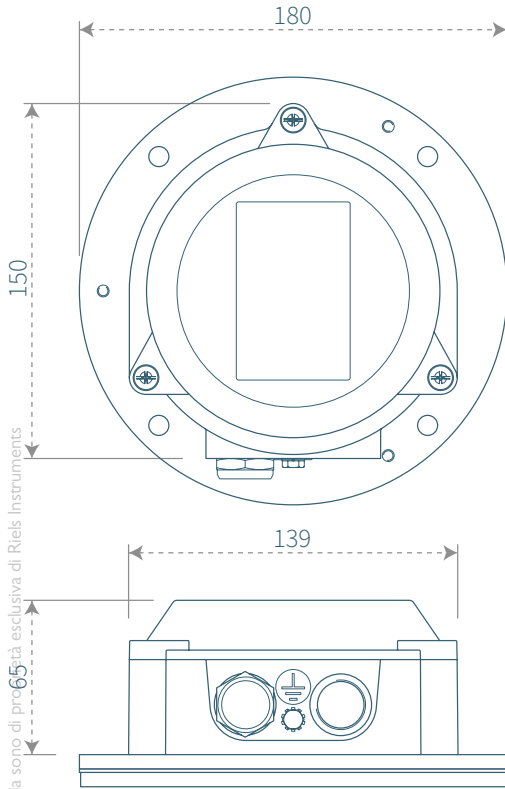
- Strumento di **FACILE INSTALLAZIONE** che non richiede alcuna taratura, manutenzione o utensile specifico per il suo montaggio.
- **ROBUSTO** ed **AFFIDABILE** con custodia in pressofusione di alluminio, protezione **IP65**. Portata contatti relè: 10 A. a 250 V. c.a. Cablaggio con capicorda faston antivibrazioni. Temperatura ambiente per membrana in gomma para (MN-03) da -20 a +60°C e per membrana in viton FKM (MN-03/V) da -20 a +80°C.



**ATEX
POLVERI ZONA 22**

Linea di prodotto: **A Pressione**

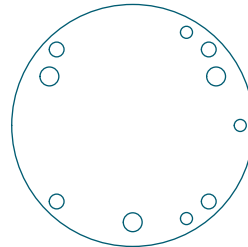
Personalizzazioni



Tutti i dati ed i contenuti di questa scheda sono di proprietà esclusiva di Riels Instruments



Lampada



Membrana in **gomma para fino a +60°C**

Membrana in **viton FKM fino a +80°C**