

Flussostato per liquidi
Liquid flow switch
Strömungswächter
Contrôleur de débit pour liquides



RIV105
RIV110
RIV140

AVVERTENZE

Le operazioni di installazione e manutenzione devono essere eseguite da personale qualificato e in assenza di alimentazione dell'apparecchio e dei carichi esterni. Il produttore non risponderà di eventuali danni causati da inadeguata installazione e/o dalla manomissione o rimozione dei dispositivi di sicurezza. Per garantire la tenuta stagna dell'apparecchio stringere le viti del coperchio e chiudere il pressacavo.

Applicazione:

Adatti per il controllo del flusso di liquidi in tubazioni di impianti di riscaldamento, raffreddamento, climatizzazione, impianti industriali di trattamento acqua, per la segnalazione di mancanza o eccessiva diminuzione di portata.

Caratteristiche tecniche:

Alimentazione:	15 (8) A; 24-250 Vca
Contatti:	microinterruttore stagno alla polvere con contatti liberi di potenziale in commutazione
Contenitore:	Base in ABS, coperchio PC trasparente
Temp. di funzion.:	-40°C...+85°C
	10...90% u.r. (senza condensa)
Temp. fluido:	-40°C...+120°C
Max pressione:	vds tabella sul retro
Max press. esercizio:	11 bar (RIV110: 30bar)
Perdita di pressione:	ca. 0,01 - 0,03 bar
Protezione:	IP65
Classe di protezione:	I
Norme conformità CE:	EN 60730-2-15

Collegamenti elettrici (Fig. 1):

Istruzioni per l'installazione:

Il Flussostato può essere montato in posizione orizzontale con il contenitore posizionato verso l'alto, oppure in posizione verticale, lontano da gomiti o strozzature e con la freccia nella direzione del flusso (Fig. 2). Per le installazioni su tubazioni verticali bisogna ritardare l'apparecchio per compensare il peso della palette. L'apparecchio deve essere montato in un tratto di tubazione rettilinea priva di filtri, valvole, ecc., lunga almeno 5 volte il suo diametro, sia a monte che a valle.

Il Flussostato viene fornito con la regolazione alla massima portata di stacco. Dopo l'installazione sulla tubazione è necessario verificare che la palette abbia libero movimento nella tubazione (Fig. 3). Successivamente, con la presenza di flusso alla minima portata ammessa, va regolata la vite di regolazione al fine di ottenere l'interruzione del circuito elettrico.

Nota:

- Il valore di stacco deve essere \geq al flusso minimo necessario a garantire la protezione dell'impianto.
- Dopo la ritardatura e la verifica del punto di scatto sul impianto è necessario di sigillare la vite di taratura e prendere nota del valore.
- Nel caso si utilizzi l'apparecchio come limitatore di flusso si deve collocare a valle un ulteriore dispositivo di comando per l'attivazione della condizione di allarme. Questo dispositivo deve corrispondere alla direttiva DIN VDE 50156-1 :2005-03.
- Amnesso esclusivamente l'utilizzo dell'apparecchio con guarnizioni e filetto secondo direttiva DIN EN 10242.

Ricambio:

DBZ-09 Palette in acciaio inox Aisi 316L

WARNING

Each single operation done on the unit, either installation or maintenance, must be done without main supply on the unit and external loads. Such operations are permitted only by skilled workers. The manufacturer is not responsible for possible damages caused by an inadequate installation and/or by removed or exchanged security devices. To guarantee the sealed protection on the unit turn the cover screws and close the grommet.

Application:

Suitable for of liquids in heating, cooling, air conditioning and industrial plants to monitoring shortage and intensive fall switches.

Technical features:

Power supply:	15 (8) A; 24-250 Vac
Contacts:	dust-tight microswitch with switching contacts
Housing:	Base in ABS, transparent PC
Working temp.:	-40°C...+85°C
	10...90% r.h. (without condensing)
Fluid temp.:	-40°C...+120°C
Max pressure:	see schedule behind
Max working press.:	11 bar (RIV110: 30bar)
Pressure loss:	approx. 0,01 - 0,03 bar
Protection:	IP65
Protection degree:	I
CE standards:	EN 60730-2-15

Electrical connections (Fig. 1):

Instruction of the installation:

The flow switch may be positioned with the casing above in horizontal or in vertical position far from elbows or narrowing and the arrow must be oriented downstream (Fig. 2). If pipe is vertical, reset range to balance paddle weight. If the device is toward bottom take care of slugs, and apply it in a straight pipe upstream and downstream at least five times the tube diameter, far from filters, valves, etc. The device will be delivered in the maximum cut off condition. After succeeded installation must be check if the paddle moves freely into the tube (Fig. 3). On the minimum necessary flow its requested to set the regulation screw until the electrical circuit turn off.

Note:

- The cut-off value must be \geq of the minimum necessary flow to guarantee the protection of the system.
- After the recalibration and the verification of the switch point on the site its requested to seal the regulation screw and take note of the value.
- In case that the flow switch is used as a flow limiter, it is necessary to add another device downstream for alarm condition activation. The controller must be conform the requirements of the DIN VDE 50156-1 :2005-03.
- Admitted gaskets and threads according DIN EN 10242 only.

Spare part:

DBZ-09 V4A stainless steel paddles

ACHTUNG

Die Installation darf nur von qualifizierten Fachleuten bei getrennten Stromkreislauf und abgeschalteter Strömung durchgeführt werden. Der Hersteller übernimmt keine Haftung für Schäden, die durch unsachgemäße Verwendung, falsche Installation oder durch Entfernung von Sicherheitsvorrichtungen verursacht werden.

Um die Dichtheit des Gerätes zu gewährleisten, müssen die Schrauben angezogen und das Panzergewinde geschlossen sein.

Anwendungsbereich:

Geeignet zur Strömungsüberwachung von flüssigen Medien in Heizung -, Kühl -, Klima -, Industrie und Kläranlagen, um eine Rückmeldung bei Mangel oder zu starker Verringerung der Strömung zu erhalten.

Technische Eigenschaften:

Schaltvermögen:	15 (8) A; 24-250 Vac
Kontakte:	staubgekapselter Mikroschalter als einpoliger, potentialfreier Umschalter
Gehäusemateriale:	ABS-Unterteil (V0) mit Polykarbonat-Deckel
Arbeitsbereich:	-40°C...+85°C
	10...90% r.F. (ohne Kondensat)
Mediumstemp.:	-40°C...+120°C
Max Druck:	siehe Tabelle hinten
Max. Arbeitsdruck:	11 bar (RIV110: 30bar)
Druckverlust:	za. 0,01 - 0,03 bar
Schutzart:	IP65
Schutzklasse:	I
EG Konformitätsnormen:	EN 60730-2-15

Elektrische Verdrahtung (Fig. 1):

Montageanleitung:

Der Strömungswächter kann in horizontaler Position mit dem Gehäuse nach oben oder in vertikaler Position montiert werden, wobei der Flusspfeil zu berücksichtigen ist (Fig. 2). Sollte die Rohrleitung nicht horizontal verlaufen muss der Abschaltwert nachjustiert werden, um das Gewicht der Paddeln auszugleichen. Vor und nach jedem Gerät muss eine geradlinige Beruhigungsstrecke von min. dem 5-fachen Rohrdurchmesser vorhanden sein. Dies gilt ebenso in der Nähe von Bögen und Querschnittsveränderungen.

Der Strömungswächter wird mit der Einstellung des höchstmöglichen Ausschaltwertes ausgeliefert.

Nach der erfolgten Installation ist zu überprüfen, ob sich das Paddel im Rohr frei bewegen kann (Fig.3). Bei vorhanden sein der minimalen zugelassenen Anlagenströmungsmenge muss die Regulierschraube bis zum unterbrechen des elektrischen Kreislaufes verstellt werden.

Anmerkungen:

- Der Abschaltwert muss \geq auf den Mindestwert sein, um den Schutz der Anlage zu gewährleisten.
- Nach der Einstellung und Überprüfung des Schaltwertes in der Anlage ist die Regulierungsschraube zu verplomben und der eingestellte Wert am Gerät zu vermerken.
- Bei einem Einsatz des Gerätes als Strömungsbegrenzers muss die Verriegelung in der nachfolgenden, elektrischen Schaltung erfolgen. Die Verriegelungsschaltung muss den Anforderungen der DIN VDE 50156-1:2005-03 entsprechen.
- Der Einsatz der Geräte darf nur mit Dichtungen und Gewinden in Ausführung und Größe nach DIN EN 10242 erfolgen.

Zubehöre:

DBZ-09 Ersatzpaddeln in Edelstahl V4A

ATTENTION

Pendant les opérations de montage et de maintenance mettre l'appareil ainsi que les charges connectées à celui-ci hors tension. Toutes ces opérations doivent être effectuées par un technicien qualifié. Le producteur ne pourra être tenu pour responsable des dommages causés suite à une mauvaise installation et/ou une maintenance manipulant ou enlevant les dispositifs de sécurité. Pour garantir l'étanchéité de l'appareil serrer les vis du couvercle ainsi que le presse-étoupe.

Application:

Les appareils sont adaptés pour contrôler le flux de liquides dans les tuyauteries d'installations de chauffage, de climatisation, d'installations industrielles de traitement d'air, de réfrigération, et pour signaler un manque ou une diminution excessive de flux.

Caractéristiques techniques:

Alimentation:	15 (8) A; 24-250 Vca
Contacts:	micro-interrupteur avec contact inverseur étanche à la poussière et libre de potentiel.
Boîtier:	Base en ABS, couvercle PC transparent
Temp. de travail:	-40°C...+85°C
	10...90% h.r. (sans présence de condensation)
Temp. de fluide:	-40°C...+120°C
Pression max.:	voir tableau sur le verso.
Pression max. travail:	11 bar (RIV110: 30bar)
Perte de pression:	0.01 - 0.03 bar environ
Protection:	IP65
Classe de protection:	I
Normes CE:	EN 60730-2-15

Raccordement électrique (Fig. 1):

Instructions pour l'installation:

Le contrôleur de débit peut être monté horizontalement avec le boîtier positionné vers le haut ou verticalement, loin de coudes et de goulots d'étranglement et avec la flèche dans la direction du flux (Fig. 2). Dans les installations avec tuyauterie verticale, calibrer de nouveau l'appareil pour compenser le poids de la palette. L'appareil doit être monté sur une portion de tube rectiligne sans filtre, vanne, etc..., d'une longueur au moins égale à 5 fois son diamètre, aussi bien en amont qu'en aval.

Le contrôleur de débit est étalonné en usine sur la base de la valeur maximale de déclenchement. Après l'installation sur la conduite, vérifier que la palette soit libre de bouger dans le tuyau (Fig. 3). Puis avec la présence du flux au débit minimum régler la vis de régulation pour avoir l'interruption du circuit électrique.

Note:

- La valeur de déclenchement doit être \geq au flux minimum pour garantir la protection de l'installation.
- Après le recalibrage et le contrôle du point d'enclenchement sur le site, il faut sceller la vis de calibrage et relever la valeur correspondante.
- Dans le cas d'utilisation de l'appareil comme contrôleur de flux minimum il faut monter en aval un autre appareil pour l'activation de la condition d'alarme. Ce dernier doit être conforme à la directive DIN VDE 50156-1 :2005-03.
- L'appareil ne peut être utilisé qu'avec des joints d'étanchéité et filets conforme à la directive DIN EN 10242.

Pièces de rechange:

DBZ-09 Palette en acier inox Aisi 316L

① **Tabelle portate - Flow rate - Schaltwertafel - Tableau des débits**
RIV105/RIV110

Tubazione Pipe connector Nennwert Conduite Ø	Qmax. m3/h Consigliata Recommandé H ₂ O	Min. regolazione Min. adjustment Min. Justierung Régulation min. m ³ /h	Max. regolazione Max. adjustment Max. Justierung Régulation max. m ³ /h
		stacco/cut-off/aus/déclenchement (attacco/cut-in/ein/enclenchement)	stacco/cut-off/aus/déclenchement (attacco/cut-in/ein/enclenchement)
1"	3,6	0,6 (1,0)	2,0 (2,1)
1 1/4"	6,0	0,8 (1,3)	2,8 (3,0)
1 1/2"	9,0	1,1 (1,7)	3,7 (4,0)
2"	15,0	2,2 (3,1)	5,7 (6,1)
2 1/2"	24,0	2,7 (4,0)	6,5 (7,0)
3"	36,0	4,3 (6,2)	10,7 (11,4)
4"	60,0	11,4 (14,7)	27,7 (29,0)
4" Z	60,0	6,1 (8,0)	17,3 (18,4)
5"	94,0	22,9 (28,4)	53,3 (55,6)
5" Z	94,0	9,3 (12,9)	25,2 (26,8)
6"	120,0	35,9 (43,1)	81,7 (85,1)
6" Z	120,0	12,3 (16,8)	30,6 (32,7)
8"	240,0	72,6 (85,1)	165,7 (172,5)
8" Z	240,0	38,6 (46,5)	90,8 (94,2)

Per i modelli con aggiunta "Z" bisogna utilizzare la paletta più lunga per ottenere i valori indicati nella tabella portate.
Perdita di carico alla massima portata (Qmax): 0,08 bar

② **Tabelle portate - Flow rate - Schaltwertafel - Tableau des débits**
RIV140

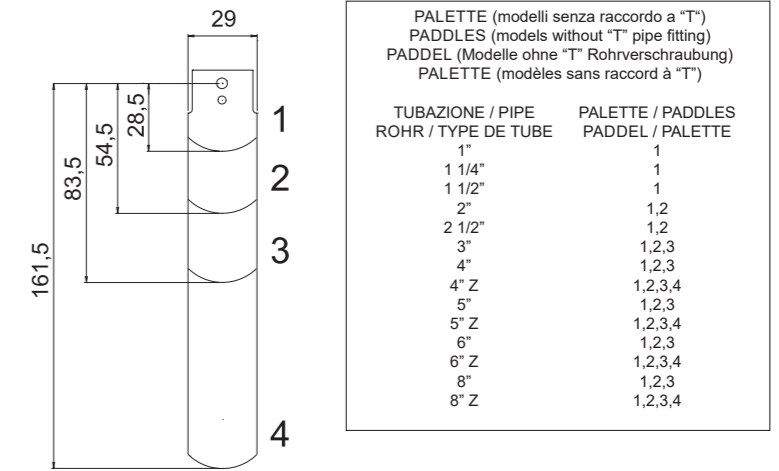
Tubazione Pipe connector Nennwert Conduite Ø	Min. regolazione Min. adjustment Min. Justierung Régulation min. m ³ /h	Max. regolazione Max. adjustment Max. Justierung Régulation max. m ³ /h
	stacco/cut-off/aus/déclenchement (attacco/cut-in/ein/enclenchement)	stacco/cut-off/aus/déclenchement (attacco/cut-in/ein/enclenchement)
1"	0,200 (0,600)	1,000 (1,100)

I raccordi a "T" hanno filettatura GAS cilindrica
The "T" connectors have cylindrical GAS thread
Das "T"-Anschlüsse haben zylindrische Gasgewinde
Les raccords à "T" ont le filet GAS cylindrique

For models with suffix "Z" the longer paddle must be used to obtain the values indicated in the flow rate schedule.
Pressure drop at the maximum flow (Qmax): 0,08 bar

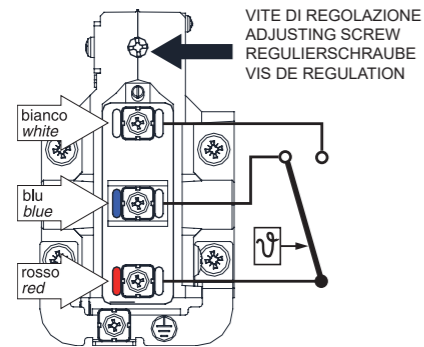
Für die Typen mit Zusatz "Z" muß die längere Paddel verwendet werden, um den in der Durchflusstabelle angegebenen Wert zu erreichen.
Druckverlust bei der maximale Durchfluss (Qmax): 0,08 bar

Pour les modèles avec le suffixe "Z" il faut utiliser la palette la plus longue pour obtenir les valeurs indiquées dans le tableau des débits.
Perte de charge au débit maximum (Qmax): 0.08 bar



**Collegamenti elettrici / Electrical connections /
Elektrische Verdrahtung / Raccordements électriques**

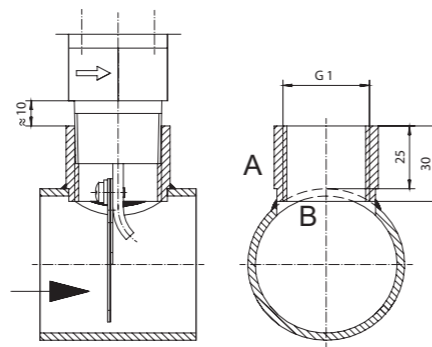
Fig. 1



Il contatto rosso/bianco apre in caso di mancanza di flusso.
The contact red/white opens in case of lack of flow.
Der Kontakt rot/weiß öffnet bei fehlender Strömung.
Le contact rouge/blanc s'ouvre en cas d'absence de flux.

**Istruzioni di montaggio / Mounting instructions /
Montageanleitung / Instructions d'installation**

Fig. 2



Il raccordo filettato a saldare (A) deve essere montato come in Fig. 2. Porre attenzione che il raccordo non fuoriesca dalla circonferenza interna della tubazione (B).

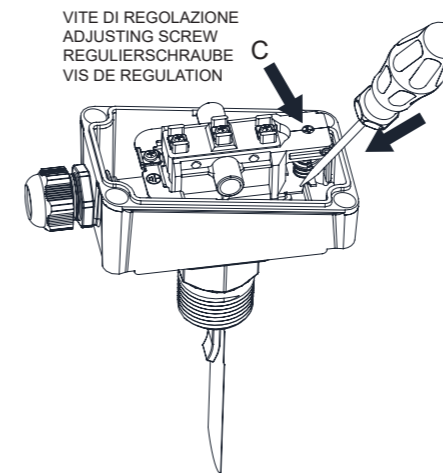
The threaded tube connection to weld (A) must be mounted as in Fig. 2. Keep attention that the connector doesn't come out of the internal circumference of the pipes (B).

Der zum Schweißen mit einem Gewinde versehene Rohranschluss (A) muss wie in Fig. 2 montiert werden. Achten Sie darauf das der Rohranschluss nicht den inneren Leitungsumfang verlässt. (B)

Le raccord fileté à souder (A) doit être monté comme indiqué en Fig. 2. Faire attention à ce que le raccord ne sorte pas de la circonférence interne de la conduite (B).

**Verifica movimento paletta / Check paddle movement /
Überprüfen Palettenbewegung / Contrôle du mouvement de la palette**

Fig. 3



Dopo aver eseguito il montaggio sulla tubazione verificare che la paletta abbia libero movimento. Con un cacciavite, come da Fig. 3, premere leggermente fino ad ottenere lo scatto del microinterruttore. Con la presenza di flusso alla minima portata ammessa, regolare la vite C fino ad ottenere l'apertura del contatto rosso/bianco.

After succeeded installation must be check if the paddle moves freely into the tube. With a screwdriver, as from Fig. 3, press lightly up to obtain the click of the micro switch. With the presence of flow to the admitted minimum range, regulate the screw C up to obtain the opening of the red/ white contact.

Nach der erfolgten Installation ist zu überprüfen, ob sich das Paddel im Rohr frei bewegen kann. Mit einem Schraubendreher, wie in Fig. 3 drücken Sie leicht nach unten bis Sie den Mikroschalter auslösen. Bei vorhanden sein der minimalen zugelassenen Anlagenströmungsmenge, muss die Regulierschraube C bis zum Öffnen des Kontaktes rot/weiss verstellt werden.

Après avoir effectué le montage sur le tuyau vérifier que la palette soit libre de bouger. En utilisant un tournevis appuyer légèrement comme indiqué sur la Fig. 3 pour vérifier que le mouvement de la palette soit possible à l'intérieur du tuyau. Puis avec la présence du flux au débit minimum régler la vis de régulation C pour avoir l'interruption du circuit électrique.

Dimensioni / Dimensions / Maßbild / Dimensions

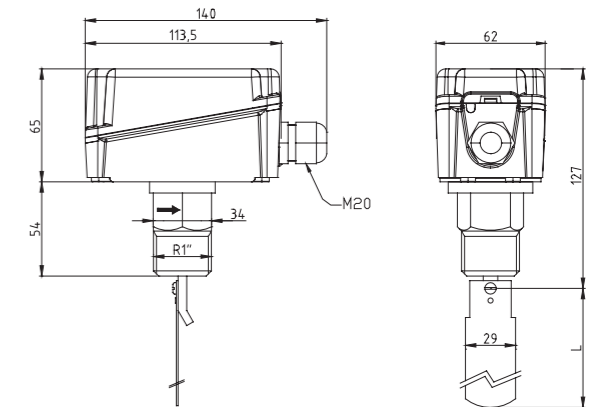


Tabella / schedule / Tabelle / Tableau

Tubazione Pipe Nennwert Conduite Ø	Tipo Type Typ Type	Max. pressione Max. pressure Max. Druck Pression max. bar	Fluidi normali Normal media Normale Medien Fluides normaux	Fluidi corrosivi Aggressive media Aggressive Medien Fluides corrosifs	Corpo con raccordo Body with pipe fitting Körper mit T-Stück Corps avec raccord	Tabella portate Flow rate Schaltwertafel Tableau des débits no.
1-8"	RIV105	11	●			1
1-8"	RIV110	30		●		1
1"	RIV140	11	●		●	2