

Indicatori visivi di flusso

Questi semplici strumenti trovano applicazione nella misura di liquidi trasparenti, in condotta orizzontale.

Di robusta struttura e semplice concezione, sono indicati per l'impiego su impianti ove non sia richiesta un'elevata precisione di misura.

La lettura si effettua su di una scala serigrafata sull'oblò.

Materiali di costruzione

- **Corpo:** in acciaio al carbonio standard. AISI 316L o altro materiale a richiesta
- **Tegolo mobile:** acciaio al carbonio standard. AISI 316L o altro materiale a richiesta
- **Oblò:** vetro temperato, graduato
- **Guarnizioni:** Buna N standard. Viton a richiesta.

Condizioni di esercizio

- **Pressione max:** 10 bar
- **Temperatura max:** 100°C
- **Esecuzioni particolari** per pressioni e temperature superiori, a richiesta. Esiste inoltre la versione per semplice indicazione di passaggio, priva di tegolo mobile.

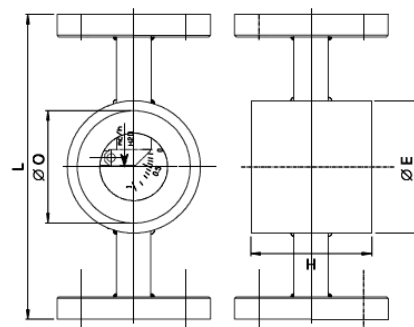
Caratteristiche tecniche

Precisione di indicazione	± 10% v.f.s.
Attacchi	flangiati UNI 2278 PN 16 standard. ANSI, DIN, TRICLAMP o filettati, a richiesta



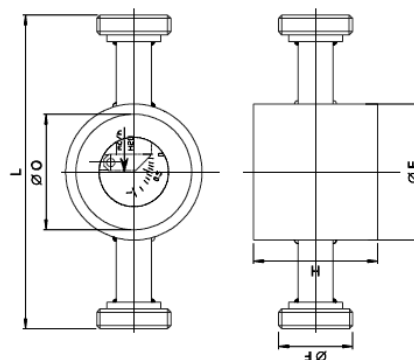
Dimensioni di ingombro Flange UNI 2278 PN 16

Grandezza	DN	L mm	ø O mm	ø E mm	H mm	Peso Kg
2600	15	190	70	83	75	3
2700	20	190	70	83	75	3,2
2800	25	190	70	83	75	3,7
2900	32	220	90	110	90	6,8
3000	40	220	90	110	100	7,3
3100	50	240	100	115	125	9,2
3200	65	260	125	140	145	12,3
3300	80	290	150	170	170	14,9
3400	100	330	180	195	200	23,00



Dimensioni di ingombro Attacchi DIN

Grandezza	DN	L mm	ø O mm	ø E mm	H mm	ø F mm	Peso Kg
2600	15	206	70	83	75	52 x 1/6	3,0
2700	20	202	70	83	75	44 x 1/6	3,2
2800	25	206	70	83	75	52 x 1/6	3,7
2900	32	232	90	110	90	58 x 1/6	6,8
3000	40	236	90	110	100	65 x 1/6	7,3
3100	50	248	100	115	125	78 x 1/6	9,2
3200	65	282	125	140	145	95 x 1/6	12,3
3300	80	-	150	170	170	110 x 1/4	14,9
3400	100	354	180	195	200	130 x 1/4	23,0



Portate di riferimento

Diametro	Portata max m³/h
15	1
20	2
25	4
32	6
40	10
50	20
65	40
80	60
100	110

Le portate indicate si intendono per montaggio orizzontale.