

### Indicatore di passaggio in AISI316L serie RIV980

Realizzati per il controllo della circolazione dei liquidi, sono idonei per il passaggio di acqua, olii, benzine, gasolio etc.  
Modelli con alette fisse oppure con ventolino.

- Corpo costruito in acciaio AISI316L oppure in Acciaio al carbonio.
- Doppio cristallo temperato calciosodico oppure temperato borosilicato DIN7080.
- Cristallo temperato calciosodico da -10°C a 160°C.
- Cristallo temperato borosilicato da -10°C a 280°C se protetto con MICA fino a 300°C ma occorre sostituire la mica dopo 300 ore di esercizio in temperatura.
- Ventolino e Anello di Sostegno Interni in AISI304. A richiesta il ventolino in MOPLIN (Rosso oppure Bianco)
- Guarnizioni Fasit® 400 (Max 400°C).

Per un corretto montaggio installare la valvola attenendosi alla direzione del flusso indicato dalla freccia stampigliata sul corpo. Utilizzare per la tenuta sui filetti un materiale compatibile con il fluido utilizzato.

Avvitare la valvola sui tubi filettati posizionando la chiave esclusivamente sulle apposite parti esagonali fino a raggiungere il bloccaggio della valvola sul tubo.

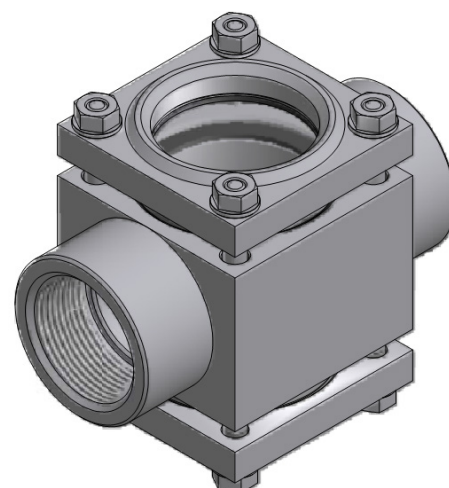
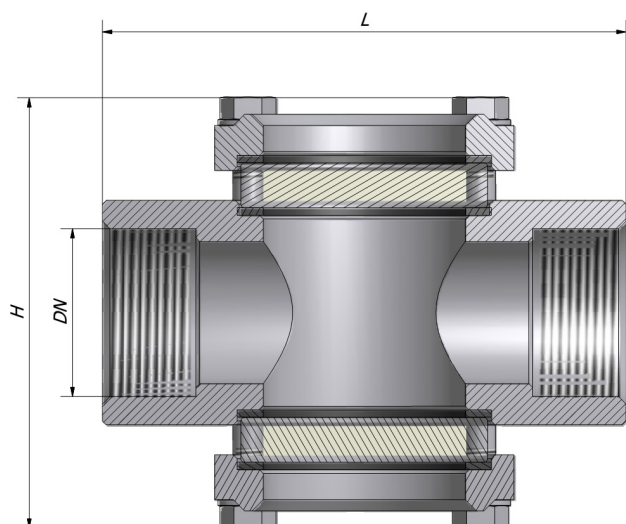
Dopo aver collegato la valvola alle tubazioni, verificare che la valvola non subisca sollecitazioni dovute alle tubazioni, utilizzare quindi dei morsetti pesanti per sostenere le tubazioni.

Aprire lentamente i dispositivi di intercettazione a monte per evitare il colpo d'ariete.



### Indicatore di passaggio in AISI316L serie RIV980 con alette fisse

Codice	Misura "G"	Corpo	Temperatura Cristallo calciosodico	Temperatura Cristallo borosilicato	Max.pressione fino a 37°C	Max.pressione fino a 148°C	Max.pressione fino a 204°C	Max.pressione fino a 300°C	L	H
RIV980-15	1/2" GF	AISI316L oppure Acciaio carbonio	-10°C + 160°C	-10°C + 280°C	40 bar	38 bar	35 bar	20 bar	105	85
RIV980-20	3/4" GF	"	-10°C + 160°C	-10°C + 280°C	40 bar	38 bar	35 bar	20 bar	105	85
RIV980-25	1" GF	"	-10°C + 160°C	-10°C + 280°C	40 bar	38 bar	35 bar	20 bar	105	85
RIV980-32	1" 1/4 GF	"	-10°C + 160°C	-10°C + 280°C	40 bar	38 bar	35 bar	20 bar	130	110
RIV980-40	1" 1/2 GF	"	-10°C + 160°C	-10°C + 280°C	40bar	38 bar	35 bar	20 bar	140	110
RIV980-50	2" GF	"	-10°C + 160°C	-10°C + 280°C	40 bar	38 bar	35 bar	20 bar	155	125



### Indicatore di passaggio in AISI316L serie RIV980V con ventolino

Codice	Misura "G"	Corpo	Temperatura Cristallo calciosodico	Temperatura Cristallo borosilicato	Max.pressione fino a 37°C	Max.pressione fino a 148°C	Max.pressione fino a 204°C	Max.pressione fino a 300°C	L	H
RIV980V-15	1/2" GF	AISI316L oppure Acciaio carbonio	-10°C + 160°C	-10°C + 280°C	40 bar	38 bar	35 bar	20 bar	105	87
RIV980V-20	3/4" GF	"	-10°C + 160°C	-10°C + 280°C	40 bar	38 bar	35 bar	20 bar	105	87
RIV980V-25	1" GF	"	-10°C + 160°C	-10°C + 280°C	40 bar	38 bar	35 bar	20 bar	105	87
RIV980V-32	1" 1/4 GF	"	-10°C + 160°C	-10°C + 280°C	25 bar	23 bar	20 bar	10 bar	130	112
RIV980V-40	1" 1/2 GF	"	-10°C + 160°C	-10°C + 280°C	25bar	23 bar	20 bar	10 bar	140	112
RIV980V-50	2" GF	"	-10°C + 160°C	-10°C + 280°C	25 bar	23 bar	20 bar	10 bar	155	127

