

### Flussimetri metallici per piccole portate

I flussimetri RIV400 Riels® Instruments sono indicatori di portata locali, completamente in acciaio inox, con trasmissione della lettura mediante accoppiamento magnetico, adatti per piccole portate di gas e liquidi ad alte pressioni e temperature.

Oltre alla versione base, solo indicatore visivo, questi flussimetri sono disponibili con elettronica a microprocessore a tecnologia due fili con segnale di uscita 4÷20 mA, in versione a sicurezza intrinseca EExi.

Privi di guarnizioni di tenuta, possono essere corredati di rubinetto, di autoregolatore di portata e di allarmi di minima e massima portata. Le connessioni possono essere filettate o flangiate, assiali o a squadra su richiesta.

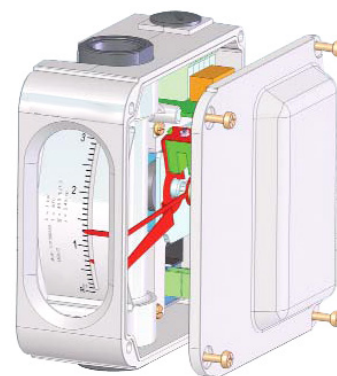
### Materiali di costruzione

- **Tubo di misura:** acciaio inox AISI 316L (altri materiali a richiesta)
- **Galleggiante:** acciaio inox AISI 316L (altri materiali a richiesta)
- **Scatola di alloggiamento:** alluminio presso fuso verniciato con vernice epossidica tipo RAL 7001.



### Flussimetri indicatori con o senza allarmi - Caratteristiche tecniche

Lunghezza scala	60 mm
Precisione	± 2,5% v.f.s. (precisioni migliori a richiesta)
Ripetibilità	1% v.f.s.
Grado di tenuta custodia	IP 65 (IP 67 a richiesta)
Pressione max	150 bar (pressioni superiori a richiesta)
Temperatura	Vedi tabella "Temperatura"
Allarmi	1 o 2 sensori di minima e/o massima portata regolabili su tutta la scala, di tipo induttivo Namur bistabile. Anche nella versione a sicurezza intrinseca secondo norme Atex/Cenelec EEx ia IICT6.
Alimentazione	8 Vcc
Corrente assorbita	metallo presente <1mA metallo assente >3 mA
Ripetibilità	<0,4% v.f.s.



### Caratteristiche tecniche - Alternative

Allarmi	di minima e massima portata, di tipo PNP bistabile, regolabili su tutto il campo scala.
Alimentazione	24 Vcc
Connessioni	Filettate 1/2" gas o NPT (L5-2600). Flangiate PN 16 DN 15 UNI oppure ANSI. A richiesta filettate 1/4" NPT f.

### Portate di riferimento

H <sub>2</sub> O T=20°C		Aria P=1013 mbar a T=20°C	
l/h Min	l/h Max	nl/h Min	nl/h Max
0,1	1	1,6	16
0,2	2	5	50
0,3	3	10	100
0,4	4	12	120
0,63	6,3	20	200
1	10	31	310
1,6	16	50	500
2,5	25	80	800
4	40	120	1200
6,3	63	200	2000
8	80	250	2500
10	100	300	3000
16	160	500	5000

### Temperatura

RIV400 Indicatore o micropr. 4÷20mA	Taglie	Custodia Standard
Senza allarmi	Tutte le taglie	-10+150 °C (302° F)
Con allarmi	Tutte le taglie	-10+150 °C (302° F)

Massima temperatura del Fluido a 40°C (104°F) ambiente

## Flussimetri con trasmettitore a microprocessore 4÷20 MA

### Tecnologia due fili - Smart Technology con o senza allarmi

Lunghezza scala	60 mm
Precisione	± 1% v.f.s. (standard)
Ripetibilità	0,5% v.f.s.
Tempo di risposta elettronica (99%)	< 0,5 s
Alimentazione	Livelli 24 V dc ± 10%
Uscita analogica	4 ÷ 20 mA a cui è sovrapposto un segnale di comunicazione seriale secondo protocollo HART® (a richiesta)
Grado di tenuta della custodia	IP65, (IP67 a richiesta)
Pressione massima	150 bar (superiore a richiesta)
Temperatura	vedi tabella "Temperatura"
Attacchi	flettati 1/2" gas o NPT (L5 - 2600); flangiati PN16 DN15 UNI oppure ANSI. A richiesta flettati 1/4" NPTf.
Allarmi	1 o 2 bistabili Namur, in alternativa 1 o 2 bistabili PNP a richiesta



### Accessori per modello indicatore e/o modello con microprocessore

Rubinetto a spillo: AISI 316L (standard)

#### AUTOREGOLATORI

I flussimetri di questo tipo possono essere dotati di regolatore di pressione differenziale adatto a mantenere costante il flusso al variare della pressione a monte o a valle, a seconda delle necessità e del modello.

La loro funzione principale è mantenimento della portata costante al variare di:

- a) pressione a monte (versione 11)
- b) pressione a valle (versione 12).

#### Mod. R880

per portate fino a 3 nm<sup>3</sup>/h di aria equivalente:

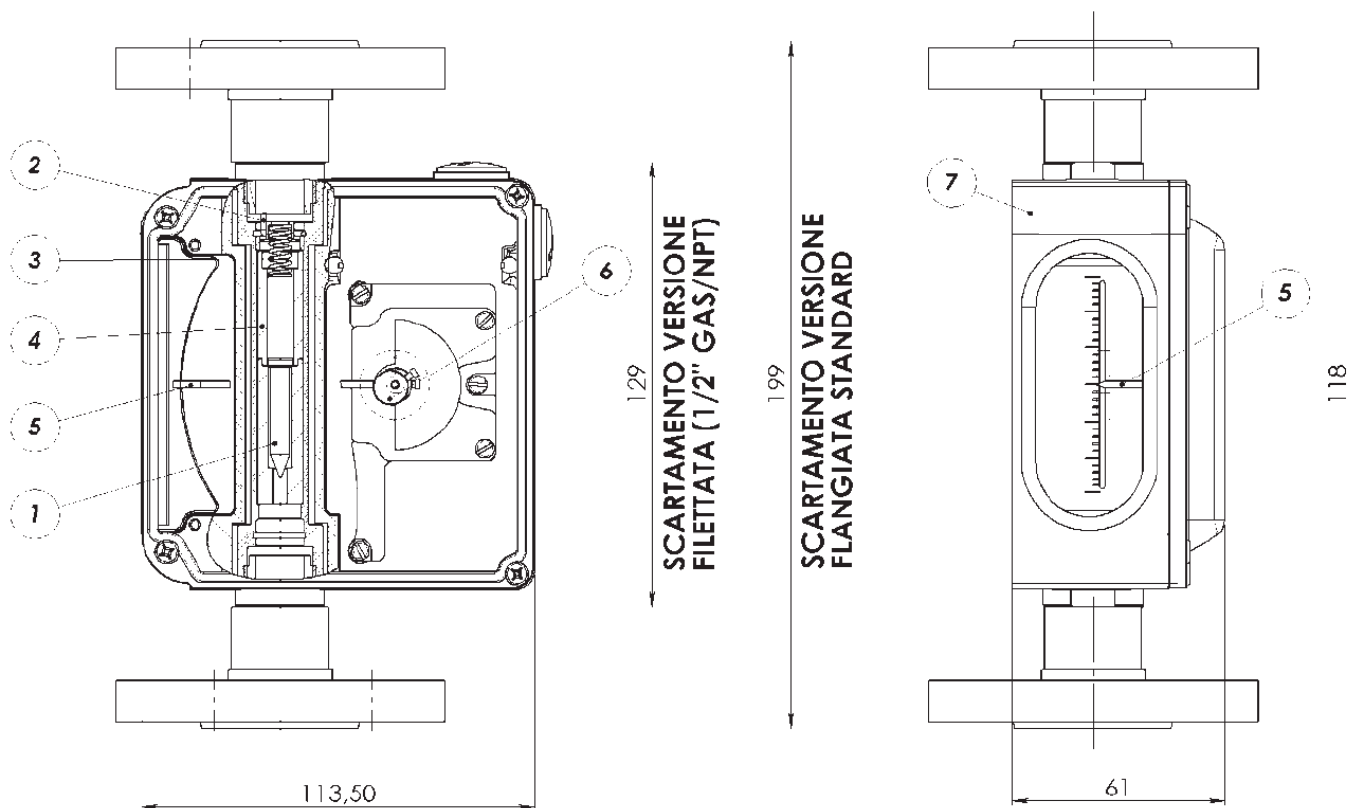
- parti a contatto in ottone (membrana e otturatore in gomma Buna), o in acciaio inox AISI 316L (membrana in PTFE)
- connessioni : flettate 1/4" gas o NPT.

#### Mod. BL-2611 o BL-2612

per portate fino a 20 nm<sup>3</sup>/h di aria equivalente:

- parti a contatto in acciaio al carbonio (membrana in gomma Buna), oppure acciaio inox AISI 316 (membrana in Viton o rivestita in PTFE)
- connessioni: flettate 1/2" gas o NPT

### Disegno dimensionale



- 1) Galleggiante (\*)
- 2) Anello elastico (\*)
- 3) Arresto (\*)
- 4) Cono di misura

- 5) Indice di lettura
- 6) Contrappeso di bilanciamento
- 7) Custodia del flussimetro
- (\*) Disponibile anche come ricambio

## Codifica flussimetri a tubo metallico

Modello	Tpo						
RIV400							
	Codice	Conessioni					
	5	Filettate NPT f. Gas f 1/2"(optional 1/4")					
	6	Flangiate EN 1092-1, ANSI					
	Codice	Tubo di misura					
	2600	1/2"					
	Codice	Accessori					
	/39	Indicatore					
	/38	Microprocessore 4÷20 mA					
		/Ex1 EEx ia IIC T& Zona 1					
	Codice	Opzioni					
	/H	Protocollo HART					
	/5	1 allarme bistabile Namur					
	6	2 allarmi bistabile Namur					
	/7	1 allarme bistabile PNP					
	/7 R	1 al. bist. PNP con scheda relay					
	/9	1 al. bist. PNP 4 fili					
	/8	2 allarmi bistabili PNP					
	/10	2 al. bist. PNP 4 fili					
		T Esec. alte/basse temp.					
RIV 400	5	-2600	/38	/Ex1	/H	/6	/T