

### Trasmettitori di pressione piezoresistivi

#### Pressione assoluta e relativa / fascia di errore 0,5 %fs (0...50 °C)

I trasmettitori Riels della linea Y hanno un errore di temperatura estremamente ridotto. Questo risultato è ottenuto grazie all'impiego di un circuito supplementare contenente un sensore di temperatura, il quale suddivide il campo di temperatura in intervalli di ampiezza pari a 1,5 Kelvin (K). I valori di zero TK (coefficiente di temperatura N.d.T.) e di compensazione TK sono calcolati per ciascun intervallo e vengono poi programmati all'interno del circuito supplementare. Durante il funzionamento questi valori vengono inseriti nel percorso del segnale analogico in base alla temperatura. Ogni valore di temperatura è la "temperatura di taratura" del trasmettitore in oggetto. L'accuratezza corrispondente è determinata principalmente dalla linearità. Sono disponibili 120 intervalli, i quali descrivono un campo di temperatura potenziale di 180 K. Quanto più ampio è il campo della temperatura, tanto maggiore è l'attività di test necessaria per minimizzare l'imprecisione del modello matematico.

La linea di prodotti 23 (S)Y / 25 Y raggiunge l'eccellenza grazie all'estrema severità verso i campi elettromagnetici. I limiti degli standard CE sono rispettati con valori fino a 10 volte inferiori per i campi indotti e radiati.

- **Serie 23 Y** Campi 0,2...2 bar Sensore montato con tecnica flottante. Guarnizione interna ad anello.
- **Serie 23 SY** Campi 1...1000 bar Interamente saldato (senza guarnizioni interne)
- **Serie 25 Y** Campi 0,5...600 bar Membrana affacciata, internamente saldato

#### Una gamma completa

Valori assoluti, barometrici, relativi (pressioni positive e negative). Numerosi campi di pressione nominali. Uscita di corrente o di voltaggio.

#### Versatilità

Si adotta un progetto modulare, con una produzione rapida ed economica ottenuta grazie all'impiego di sensori realizzati in serie. Per soddisfare le richieste specifiche dei clienti sono disponibili numerose opzioni e varianti: campi di pressione, punti di attacco per la pressione, uscite del segnale, connettori elettrici, ecc.



Serie 23 (S)Y

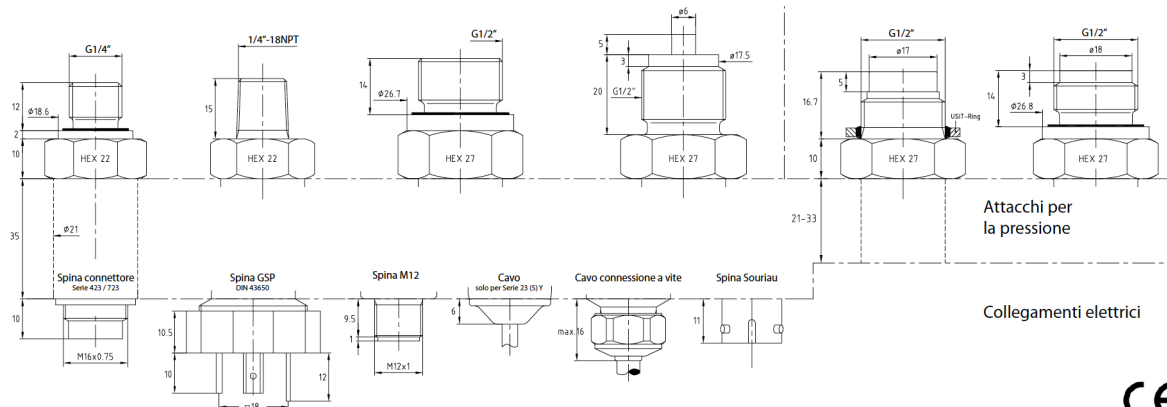


Serie 25 Y

Serie 23 Y (0,2...20 bar) / Serie 23 SY

Serie 25 Y  
(≤ 50 bar)

Serie 25 Y  
(50...600 bar)



### Specifiche

Campi di pressione (FS) in Bar

PA(A)/PR-23 Y	-1	-0,5	-0,2	0,2	0,5	1	2									
PA(A)/PR-23 SY (Versione PR ≤ 20 bar)	-1					1	2	5	10	20	50	100	200	400	600	1000
PA(A)/PR-25 Y (Versione PR ≤ 20 bar)	-1	-0,5			0,5	1	2	5	10	20	50	100	200	400	600	
Sovrapressione	-1	-1	-1	2,5	2,5	3	4	10	20	40	100	200	300	600	900	1100

PAA: valori assoluti, punto zero in corrispondenza del vuoto PA: manometro sigillato, punto zero a 1000 mbar assoluti PR: manometro aperto, punto zero alla pressione atmosferica

## Specifiche

Campo di pressione	Accuratezza <sup>1)</sup>	Fascia di errore <sup>2)</sup> @ 0...50 °C		Fascia di errore <sup>2)</sup> @ -10...80 °C	
		standard	Max.	standard	Max.
2...1000 bar	±0,25 %FS	±0,3 %FS	±0,5 %FS	±0,4 %FS	±0,7 %FS
0,5...< 2 bar	±0,25 %FS	±0,6 %FS	±1,0 %FS	±0,8 %FS	±1,5 %FS
0,2...0,5 bar	±0,50 %FS	± 2 mbar	± 5 mbar	± 3 mbar	±7,5 mbar

1) Linearità (migliore retta interpolatrice), incluse isteresi + ripetibilità

2) Linearità + isteresi + ripetibilità + coefficienti di temperatura + punto zero + tolleranza span

Temperatura di mantenimento / di esercizio	-40...100 °C			
Stabilità	Campo > 2 bar	0,1 %FS standard	0,2 %FS max.	
	Campo ≤ 2 bar	2 mbar standard	4 mbar max.	
Modello	2 cavi	3 cavi	3 cavi	3 cavi
Uscita del segnale	4...20 mA	0...10 V	0...5 V	0,5...4,5 V
Uscita del segnale in limitazione	3,2...22,3 mA	-1,2...11,2 V	-0,6...5,6 V	0,1...4,9 V
Alimentazione	8...32 VDC	13...32 VDC	8...32 VDC	8...32 VDC
Resistenza di carico	< (U-8 V) / 0,025 A	> 5 kΩ	> 5 kΩ	> 5 kΩ
Frequenza limitativa	2 kHz	2 kHz	2 kHz	2 kHz
Consumo di energia		max. 5 mA	max. 5 mA	max. 4 mA
Connessione elettrica	Spina: connettore 423/723 (a 5 poli), GSP (DIN 43650), M12 (a 4 poli), Souriau (MIL-C26482) – Cavo			
Attacco di raccordo per la pressione	Serie 23 (SY): G1/4", 1/4"-18NPT, G1/2", G1/2" Mano		Serie 25 Y: G1/2"	
Tempo di risposta (alimentazione ON)	(0...99 %) < 5 ms			
Isolamento	> 10 MΩ@300 V			
Protezione elettromagnetica	EN 61000-6-2: 2005 / EN 61000-6-3: 2007 / EN 61326-2-3: 2006			
Scambio di volume morto	< 0,1 mm <sup>3</sup>			
Materiale a contatto con l'ambiente	– acciaio inossidabile AISI 316L (DIN 1.4404/1.4435)			
	– guarnizione circolare USIT o Viton® (senza guarnizioni interne, tranne che per la serie 23 Y)			
Classe di protezione	Spina: IP65...IP67 (a seconda della connessione e con la rispettiva spina di accoppiamento) Cavo: IP54 Cavo connessione a vite: IP68			
Peso	≈ 120 g (a seconda della versione)			
Durata	> 10 milioni di cicli, 0...100 %FS a 25 °C			
Riempimento d'olio	Olio al silicone			

## Opzioni

Campo di temperatura	Altri campi di temperatura su richiesta. Campo massimo: -40...+120 °C
Riempimento d'olio	Olio al fluorocarbonio (compatibile con O2), olio d'oliva, olio a temperatura minima (-55 °C)
Campi di pressione	Campi intermedi su richiesta
Attacco per la pressione, connessione elettrica	Altri su richiesta