

MANOMETRI DIFFERENZIALI RIB810

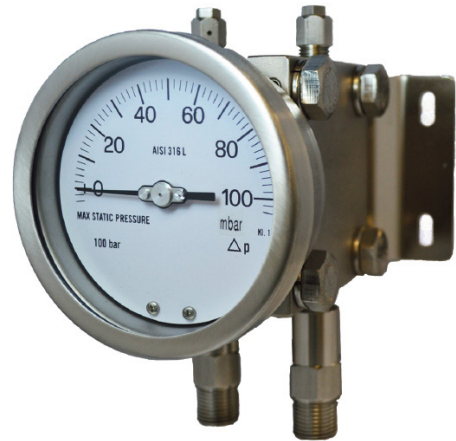
I manometri differenziali RIB810 sono strumenti costruiti per misurare pressioni differenziali da un minimo di 10 mbar fino ad un massimo di 600 mbar.

Sono disponibili campi scala da 0÷40 bar per soddisfare ampie gamme di utilizzo.

A differenza delle altre tipologie di manometri differenziali la serie RIB810 ha come elemento sensibile un soffietto in AISI 316 che permette di effettuare misurazioni precise su campi scala molto bassi.

Trovano applicazione nella misura relativa all'intasamento di filtri, perdite di carico, differenze di portata e livello.

- Idonei per fluidi gassosi, liquidi, con particelle, viscosi ed aggressivi
- Monitoraggio e controllo pompe
- Monitoraggio filtri



Caratteristiche costruttive

DIAMETRI NOMINALI (DN):	100 - 150 mm
CLASSE DI PRECISIONE:	1,6 (EN-837)
CASSA E ANELLO:	acciaio inossidabile AISI 304
PRESA DI PRESSIONE:	in AISI 316; filettatura G 1/2" A UNI ISO 228/1
ELEMENTO SENSIBILE:	Soffietto in acciaio inox AISI 316 L
MOVIMENTO:	in acciaio inossidabile AISI 304
INDICE:	alluminio anodizzato nero, micrometrico azzerabile.
TRASPARENTE:	vetro spessore 4 mm.
GUARNIZIONE DEL TRASPARENTE:	gomma nitrilica EPDM
QUADRANTE:	alluminio bianco; scale e graduazioni in nero

Modelli e Campi scala

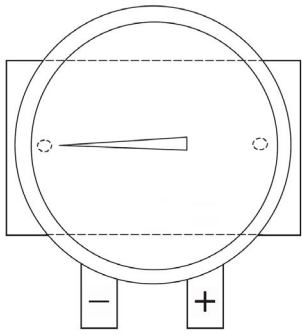
Modello	Modelli			
	Pressione Differenziale	Statica Unilaterale	Statica Bilaterale	Ampiezza Scala
RIB810-DP10	0-10 mbar	100 mbar	10 bar	180°
RIB810-DP10	0-16 mbar	160 mbar	10 bar	180°
RIB810-DP10	0-25 mbar	250 mbar	10 bar	180°
RIB810-DP10	0-40 mbar	400 mbar	10 bar	180°
RIB810-DP25	0-60 mbar	600 mbar	25 bar	180°
RIB810-DP25	0-100 mbar	1 bar	25 bar	180°
RIB810-DP25	0-160 mbar	1,6 bar	25 bar	180°

* A richiesta range fino a 600 mBar

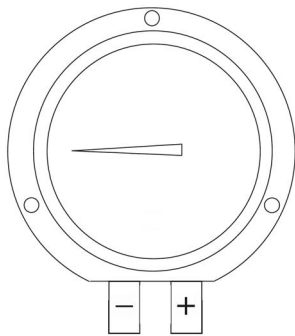
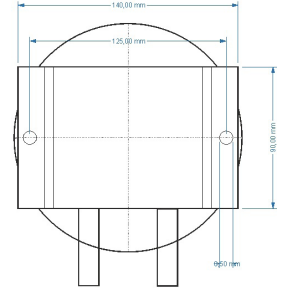
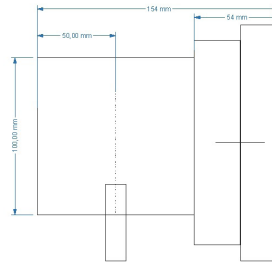
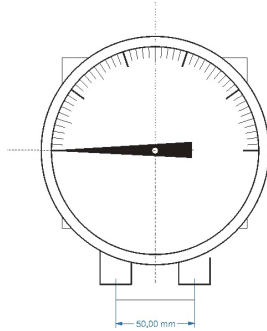
Specifiche tecniche

Temperatura Ambiente	-25+65°C
Temperatura fluido di processo	-25+65°C
Grado di protezione	IP55

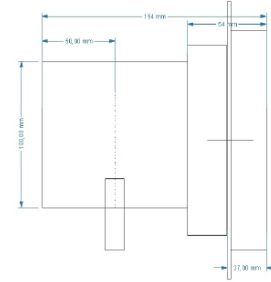
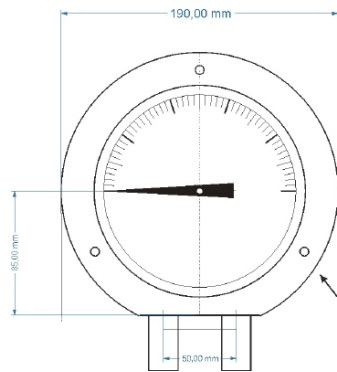
Tipi di montaggio e dimensioni



RIB810-1 - Parete con staffa posteriore; attacchi radiali.



RIB810-2 - Incasso con flangia 3 fori; attacchi radiali

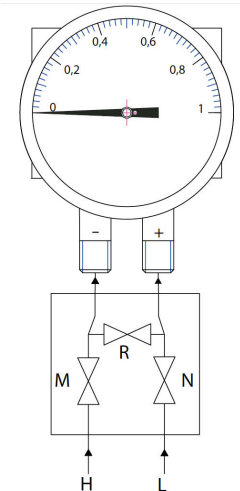


3 fori diametro 6mm a 120°

Per una corretta installazione dei manometri differenziali è meglio prevedere un gruppo di manovra a 3 valvole (intercettazione e bypass). Tale gruppo comprende una valvola centrale R che mette in comunicazione i due circuiti e due valvole M e N per l'esclusione o l'inserimento del manometro nel circuito in pressione. Al fine di evitare elevate pressioni differenziali, il montaggio e la rimozione dello strumento devono avvenire con valvola di bypass aperta.

Agire come segue:

1. valvole M e N chiuse – R aperta;
2. aprire lentamente la valvola N;
3. chiudere la valvola R;
4. aprire lentamente la valvola M.



Come ordinare

	Modello	Tipo di montaggio	Diametro	Scala differenziale	Attacco al processo	Opzioni e accessori
ESEMPIO:	RIB810	1	DN 150	0/6 bar	G 1/2"	Liquido di riempimento

Opzioni e accessori

- Cassa e anello in acciaio inox AISI 316 ;
- Grado di protezione IP65 ;
- Riempimento con glicerina oppure olio silconico ;
- Staffa per montaggio su palina 2" ;
- Trasparente di sicurezza con doppio vetro stratificato ;
- Sgrassaggio per uso ossigeno (riempimento camera con fluido fluorurato) ;
- Contatti elettrici in aria ed induttivi (scala su 180°) ;
- By-pass manifold.