

**Caratteristiche Tecniche:**

- Temperatura d'impiego: -25°C ÷ +85°C
- Frequenza di commutazione: 90 cicli/min
- Punto d'intervento: regolabile con vite interna
- Precisione d'intervento: ± 4% del fondo scala a 20°C
- Valore fisso d'isteresi:
  - esecuzioni a membrana - 10% del fondo scala a 20°C
  - esecuzioni a pistone - 15% del fondo scala a 20°C
  - esecuzioni a pistone Y - 25% del fondo scala a 20°C
- Peso: 0,05 Kg

Vita Meccanica: 10<sup>6</sup> cicli a 70bar (1000 PSI) a 20°C

**Caratteristiche Elettriche:**

- Carico Max: 0.5 A a 250 Volt AC, 0.15 A a 110 Volt DC
- Contatti in scambio (Comune, NA e NC) - SPDT
- Connessione elettrica secondo norme DIN43650 per M2 e M3
- Protezione elettrica secondo norme DIN40050:

IP65 per esecuzione M2/M3; IP54 per esecuzione P3/P1

Garanzia: vedi pagina dedicata

Parti di ricambio: vedi pagina dedicata

**Disponibile:**

- Pressioni massime speciali
- Connessioni elettriche speciali
- Valori di isteresi speciali
- CU-TR per mercato russo
- UL-CSA solo per parte elettrica
- Certificazione ATEX II 3G Ex nc IIB T6 Gc IP65 per versioni con connessione elettrica M2/M3
- Separatore in Inox, acciaio al carbonio o plastica (<10 bar) per fluidi corrosivi e/o con alte percentuali di solidi in sospensione

**Technical features:**

- Working temperature: -25°C ÷ +85°C
- Switching frequency: 90 cycles/min
- Setting point: adjustable using internal screw
- Switching accuracy: ± 4% of the end of scale at 20°C
- Fixed hysteresis value:

- membrane execution - 10% of end of scale at 20°C
- piston execution - 15% of end of scale at 20°C
- Y piston execution - 25% of end of scale at 20°C

Weight: 0,05 Kg

Mechanical life: 10<sup>6</sup> cycles at 70 bar (1000 psi) at 20°C

**Electric Features:**

- Maximum load: 0.5 A at 250 Volt AC, 0.15 A at 110 Volt DC
- Exchange contacts (Common, NO and NC) - SPDT
- Electric connection according to DIN43650 for M2 and M3
- Electric protection according to DIN40050:

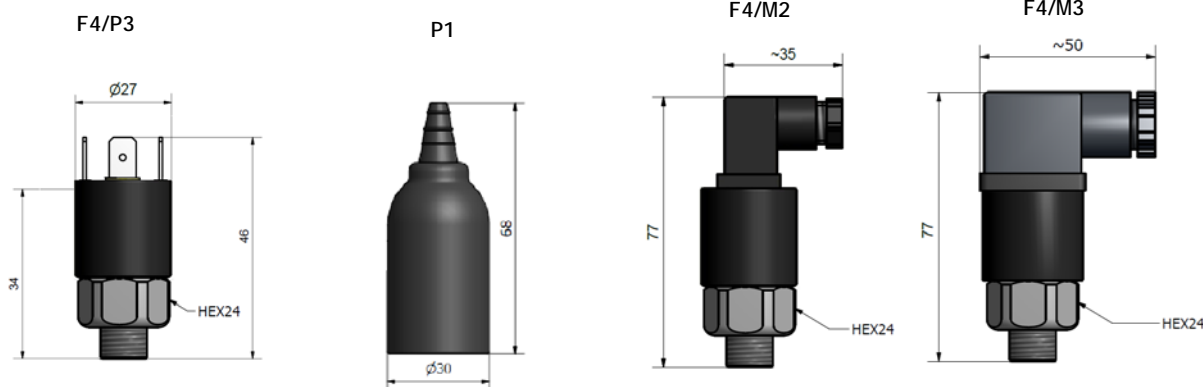
IP65 for M2/M3 execution; IP54 for P3/P1 execution

Warranty: see dedicated page

Spare parts: see dedicated page

**Also available:**

- Special max pressure
- Special electrical connection
- Special value of hysteresis
- CU-TR for Russian market
- UL-CSA for electric part only
- ATEX certification ATEX II 3G Ex nc IIB T6 Gc IP65 for version with electric connection M2/M3
- Separator in stainless steel, carbon steel or plastic (<10 bar) for corrosive and/or high percentage of solid particles



F4.										P1	
Campo di Regolazione	Esecuzione	P Max	Materiale Corpo	Connessione Idraulica	Tipo di Guarnizione	Tipologia Micro Interruttori	Pressione di taratura	Condizione	Tipologia connessione elettrica	Cappuccio di Protezione	
Switching pressure range	Execution	P Max	Body Material	Hydraulic Connection	Type of Seal	Type of Electric Contact	Setting pressure	Condition	Type of electric connetion	Protection Cap	
							Bar				
R	0,2>2,5	25	X AISI316L	0 1/8" BSP-M	V VITON	G Contatti dorati Gold plated contacts	Se desiderato, Indicare il valore di taratura, insieme alla condizione "D" o "U"	D Taratura in discesa, comunicare anche il valore Means falling pressure setting, also please indicate the value	P3 6.3x0.8 Fast-on	Accessorio a richiesta, indispensabile per proteggere lo strumento dallo sporco e dall'umidità (solo per esecuzione P3)	
SM	1>12	150		L OTTONE BRASS							1 1/4" BSP-M
SP	1>12	300		B OTTONE NICKELATO NICKEL PLATED BRASS							2 1/8" BSPT-M
T	5>50	300	se omissso indica Acciaio Zincato	3 M10x1-M	E EPDM	se omissso indica contatti argentati	if requested, Indicate the value setting pressure, also indicate the condition "D" or "U"	U Taratura in salita, comunicare il valore Means rising pressure setting, also please indicate the value	M2 Connettore Connector 16x16	Accessorio on request, essential to protect the instrument from dirty and humidity (only for P3 execution)	
TM	5>50	150		4 1/8" NPT-M							
V	10>100	300	if omitted means zinc plated steel	5 1/4" NPT-M	if omitted means NBR	if omitted means silver plated contacts			M3 Connettore Connector 30x30		
VM	10>100	150		6 1/4" BSPT-M							
Z	20>300	400									
VUOTOSTATO REGOLABILE ADJUSTABLE VACUUM SWITCH											
WF4	-0,8>-0,15	25									