



IECEX - ATEX
POLVERI ZONA 20/21

INDICATORE DI LIVELLO

PFG05

Linea di prodotto: **Rotativo**

Apparecchio di costruzione robusta e di sicuro affidamento, particolarmente indicato in condizioni di lavoro gravose e ritmi continuati. Versione con filetto maschio da G 2" 1/2 per montaggio con manicotto o flangia.

VANTAGGI

- Strumento di **FACILE INSTALLAZIONE** che non richiede alcuna taratura, manutenzione o utensile specifico per il suo montaggio.
- Grazie all'ampia scelta di eliche, tra loro tutte intercambiabili, è **ADATTABILE** alle diverse densità dei materiali da rilevare.
- Estremamente **VERSATILE** può essere montato su serbatoi, tramogge a parete o sul tetto del silos, in posizione verticale, orizzontale od obliqua.
- **PERSONALIZZABILE** con diversi tipi di **eliche** in nylon e acciaio inox, **prolunghe** e protezioni in ferro e acciaio inox, fissaggio con flangia o manicotto.
- **ROBUSTO** ed **AFFIDABILE** con carcassa in alluminio, albero in acciaio inox su cuscinetti a sfera e collegamento elettrico tramite faston antivibrazione. Può lavorare ad una temperatura ambiente da -20 a +70°C.
- A richiesta:
 - FILTRO ANTI-CONDENSA:** aiuta a prevenire la formazione di condensa all'interno della carcassa dell'indicatore di livello.
 - 8 IMPULSI** per rotazione: consente di verificare da remoto il corretto funzionamento dell'indicatore di livello.
 - CONTROLLO TENSIONE:** per verificare da remoto la corretta alimentazione dell'indicatore di livello.
 - DOPPIO CONTATTO:** per avere un contatto pulito addizionale per controllare altri automatismi dell'impianto.
 - 4 RPM:** per ridurre i tempi di intervento dello strumento.
 - BASSA TEMPERATURA:** consente l'operatività dello strumento fino a una temperatura di -40°C.

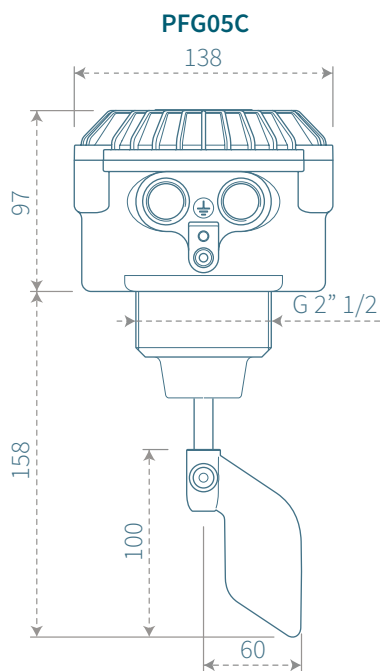
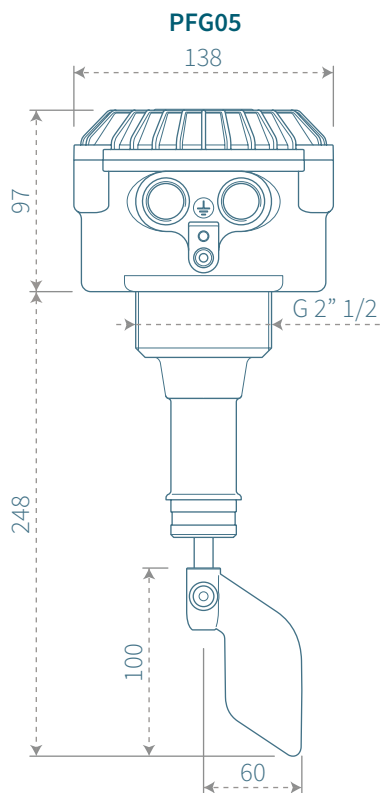
VERSIONI DISPONIBILI



PFG05C

Versione corta

Linea di prodotto: **Rotativo**



Personalizzazioni



115/230V AC



24/48V AC



24V DC



4 RPM



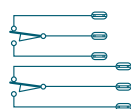
Controllo
tensione



Controllo
rotazione



Lampada



Doppio
contatto



Basse
temperature



Filtro
anti-condensa



Flangia
alluminio



Manicotto
ferro G 2 1/2



Flangia
inox



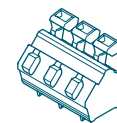
Manicotto
inox G 2 1/2



Connettori
Faston
(standard)



Morsetti
a vite



Morsetti
a molla

Prolunghe

In acciaio zincato oppure acciaio inox.

- Con o senza protezione, fino a **3000 mm**
- Regolabili, con fori aggiuntivi **per adeguare la posizione dell'elica**
- Flessibili, fino a **12 metri**

Eliche compatibili

Per informazioni sulla gamma di eliche disponibili, consultare la scheda dedicata.