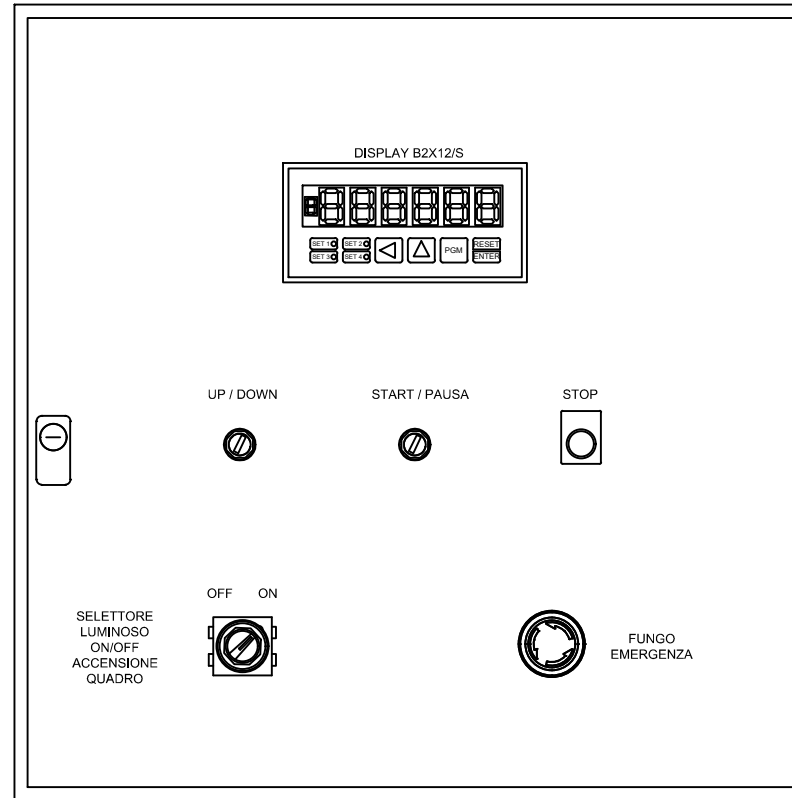
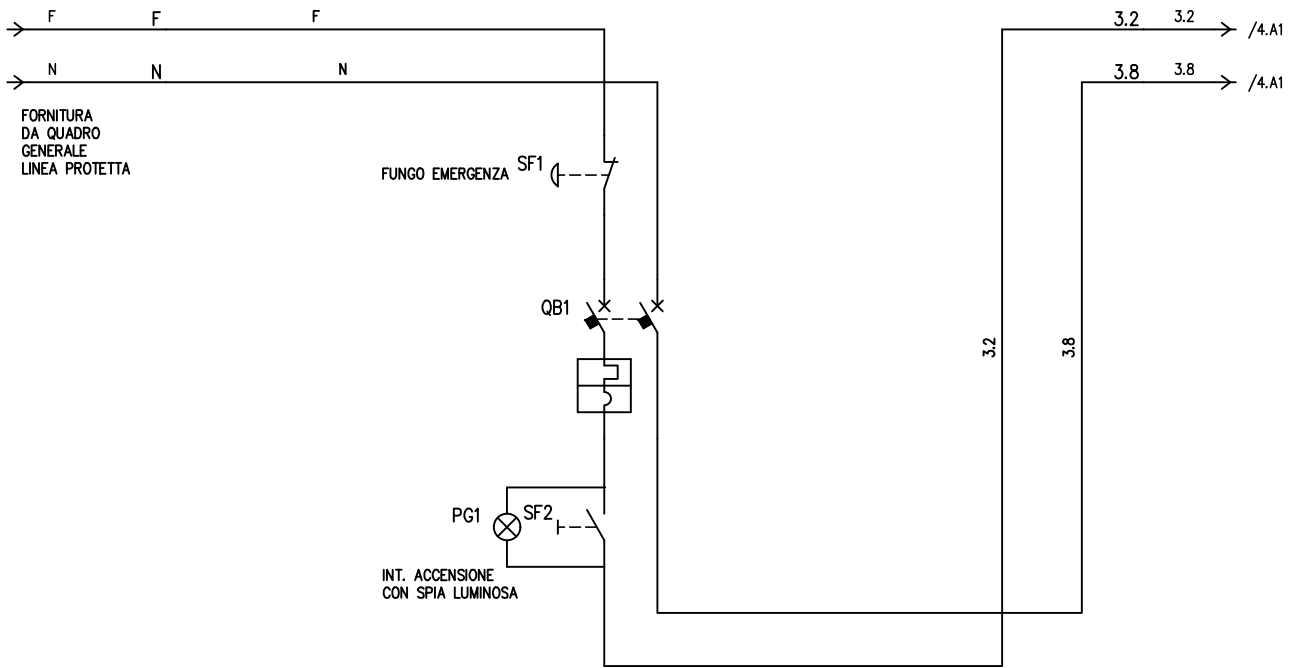


FRONTE QUADRO

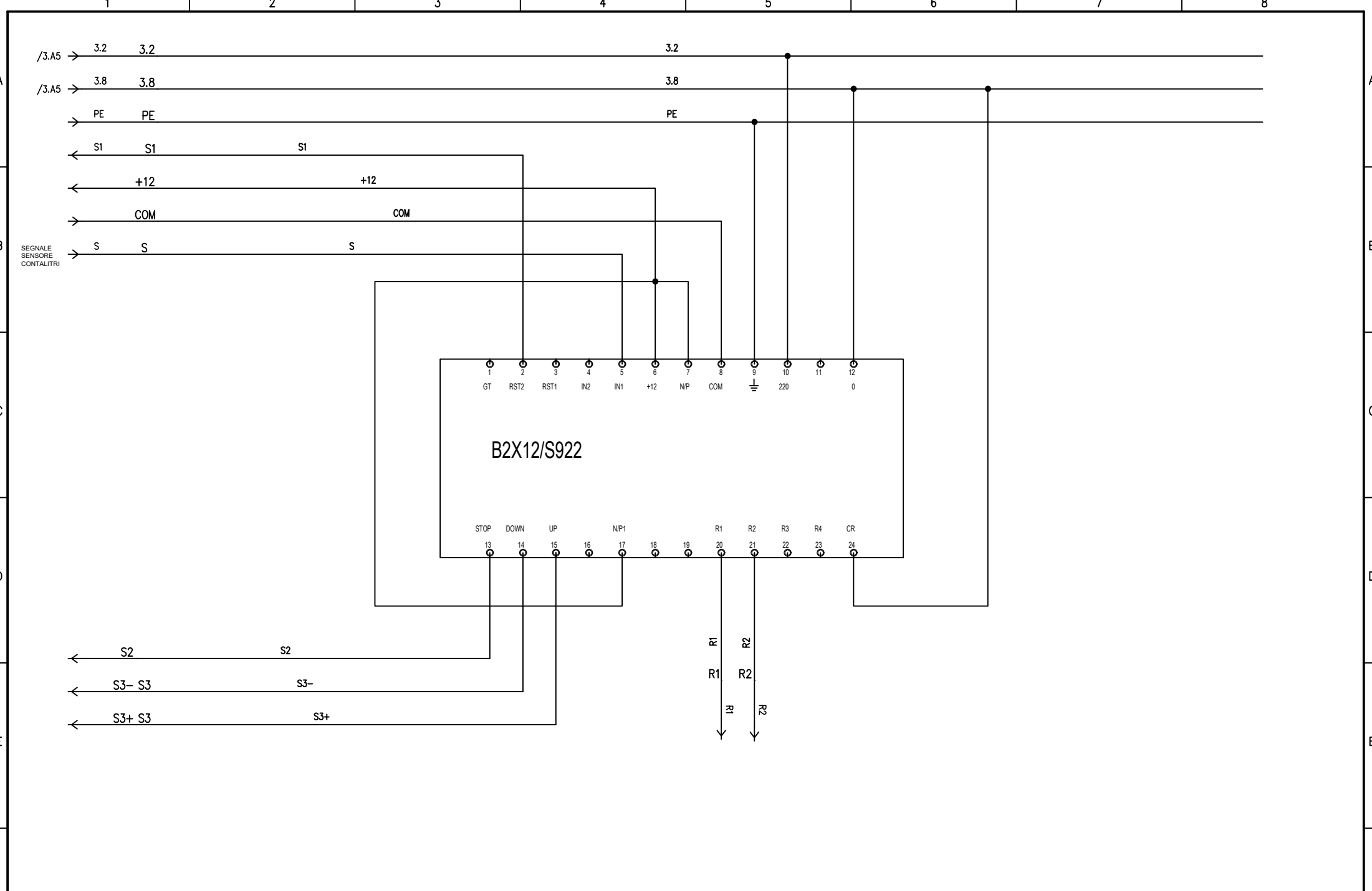


				DATA	07/2018			Q.E. RIQ100	Fronte Quadro			
				DISEG.								
				VISTO								
REV.	MODIFICA	DATA	FIRMA	APPR.		SOST. IL:	SOST. DA:	ORIGINE:		Q.E. RIQ100	Q.E. RIQ100.DWG	FOGLIO 2 DI 9
												SEGUE
1	2	3	4	5	6	7	8					

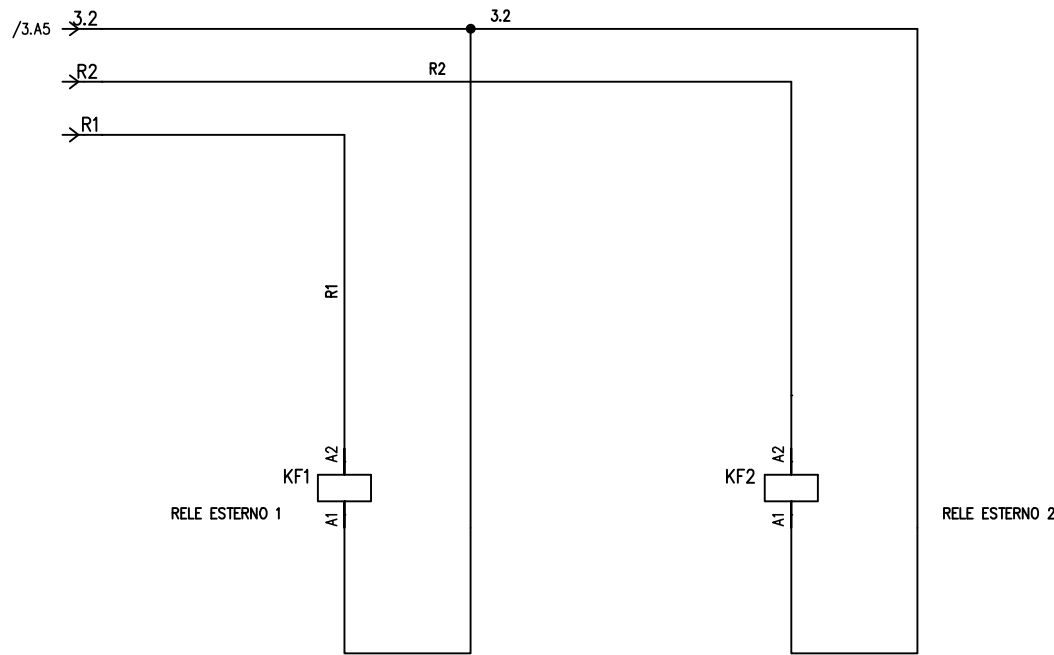


UTENZA	DENOMINAZIONE																	
	SIGLA		Utenza1															
	TIPO	POTENZA TOT. kVA	TT															
	POTENZA kW	Ib A																
COEF. CONTEMP.	COS φ	1		0.9														
INTERRUTTORE O SEZIONATORE	COSTRUTTORE		SONEPAR															
	TIPO		PLN4-C6/1N															
	N.POLI	In A	2		6													
	Ith A	I _{dn} A	TIPO DIFF.		6													
I _m (o curva) A	P _{di} kA	60		7.5														
FUSIBILE	TIPO																	
	CALIBRO		A															
CONTATTORE	TIPO																	
	In A	P _n kW																
RELE' TERMICO	TIPO																	
	TARATURA		A															
LINEA DI POTENZA	TIPO CAVO																	
	FORMAZIONE																	
	LUNGHEZZA		m															
	I _z		A															
	C.d.T. a I _n	%	C.d.T. a I _b	%														
	Z _k	mΩ	Z _s	mΩ														
	I _k trifase/monof.	kA	I _{k1} fase/terra	kA														
NUMERAZIONE MORSETTIERA																		

				DATA	07/2018			Q.E. RIQ100		ALIMENTAZIONE								
				DISEG.														
				VISTO														
REV.	MODIFICA	DATA	FIRMA	APPR.		SOST. IL:	SOST. DA:	ORIGINE:		Q.E. RIQ100	Q.E. RIQ100.DWG		FOGLIO	3 DI	9			
1		2				3		4		5		6	7	8				

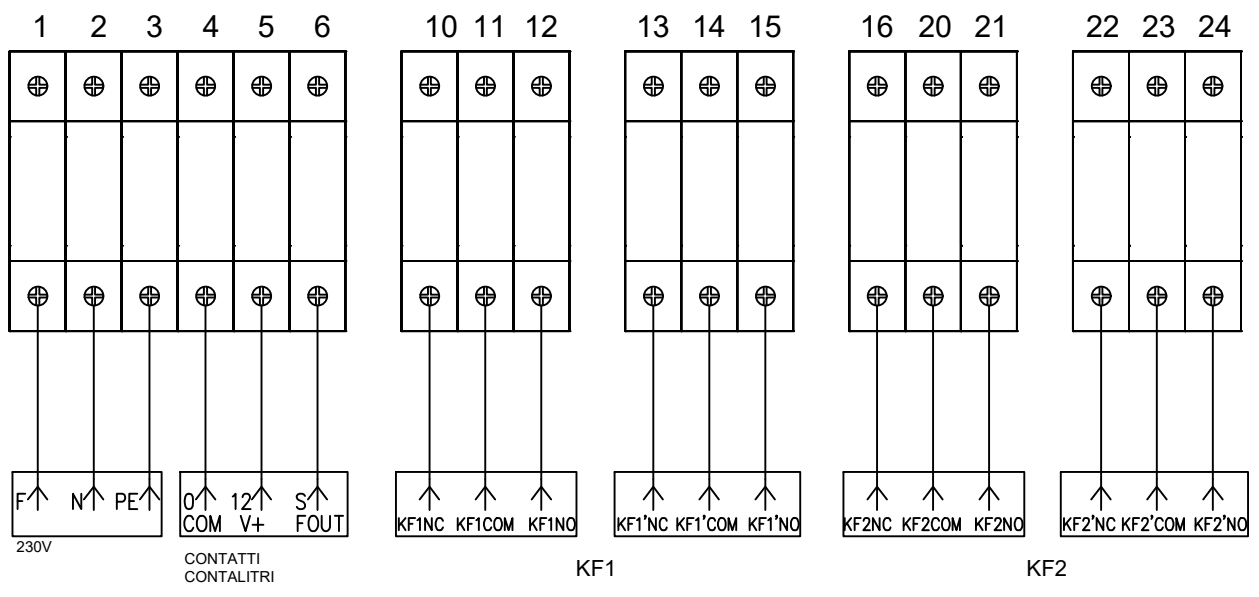


				DATA	07/2018			Q.E. RIQ100	DOSATORE		
				DISEG.							
				VISTO							
REV.	MODIFICA	DATA	FIRMA	APPR.	SOST. IL:	SOST. DA:	ORIGINE:	Q.E. RIQ100		Q.E. RIQ100.DWG	FOGLIO 4 DI 9
1	2	3	4	5	6	7	8	SEGUE			



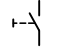

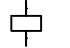

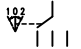
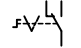
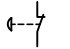
				DATA	07/2018		Q.E. RIQ100	RELE' ESTERNI		
				DISEG.						
				VISTO						
REV.	MODIFICA	DATA	FIRMA	APPR.	SOST. IL:	SOST. DA:	ORIGINE:	Q.E. RIQ100	Q.E. RIQ100.DWG	FOGLIO 6 DI 9 SEGUE
1	2	3	4	5	6	7	8			

MORSETTIERA M



				DATA	07/2018		Q.E. RIQ100	MORSETTIERA		
				DISEG.						
				VISTO						
REV.	MODIFICA	DATA	FIRMA	APPR.	SOST. IL:	SOST. DA:	ORIGINE:	Q.E RIQ100	Q.E RIQ100.DWG	FOGLIO 8 DI 9 SEGUE
1	2	3	4	5	6	7	8			

LEGENDA SIMBOLI

Simbolo	Descrizione
	Contat.di chiusura con comando manuale
	Lampada, lampada di segnalazione
	Bobina di comando rele' ausiliari
	Interrut.di pot.ad apert.autom.funz.per corr.magn.ter.diff.
	Commutatore a 3 posizioni rotazione nei due sensi
	Selettore a 2 posizioni
	Contatto di apertura, con comando di sicurezza

				DATA	07/2018			Q.E. RIQ100	LEGENDA			
				DISEG.								
				VISTO								
REV.	MODIFICA	DATA	FIRMA	APPR.		SOST. IL:	SOST. DA:	ORIGINE:		Q.E. RIQ100	Q.E. RIQ100.DWG	FOGLIO 9 DI 9
												SEGUE
1	2	3	4	5	6	7	8					