

MANUALE INSTALLAZIONE

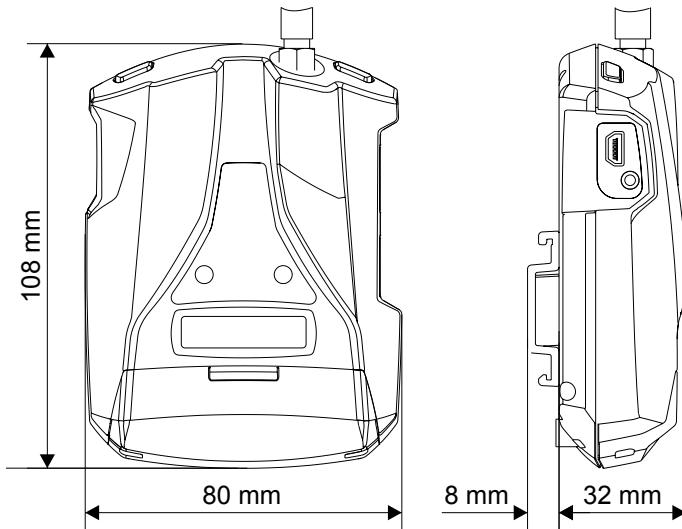
# MYALARM2 Rev4

Dispositivo GSM/GPRS avanzato per il telecontrollo



## LAYOUT DEL MODULO

### DIMENSIONI CONTENITORE



### SIMBOLI SUL CONTENITORE

	Pulsante di accensione ON / OFF
	Antenna GPS
	Pulsante di accesso al menu
	Slot per mini SIM
	Slot per micro SD Card
	Connettore per micro USB

<b>Peso</b>	150 g.	<b>Contenitore</b>	Materiale policarbonato / ABS
-------------	--------	--------------------	-------------------------------

### SEGNALAZIONE TRAMITE LED SUL FRONTALE

LED	STATO	Significato dei LED
GSM (Giallo)	Lampeggiante Lento	Il dispositivo è connesso alla rete GSM
	Lampeggiante Veloce	Ricerca rete GSM / assenza di segnale/ connessione GPRS
PWR (Verde)	Acceso ON	Dispositivo acceso
	Spento OFF	Dispositivo spento
	Lampeggiante Veloce	Accesso alla microSD card
	Lampeggiante Medio	Dispositivo in funzione datalogger

### AVVERTENZE PRELIMINARI

La parola **AVVERTENZA** preceduta dal simbolo indica condizioni o azioni che mettono a rischio l'incolumità dell'utente. La parola **ATTENZIONE** preceduta dal simbolo indica condizioni o azioni che potrebbero danneggiare lo strumento o le apparecchiature collegate.

La garanzia decade di diritto nel caso di uso improprio o manomissione del modulo o dei dispositivi forniti dal costruttore, necessari per il suo corretto funzionamento e se non sono state seguite le istruzioni contenute nel presente manuale.

	<b>AVVERTENZA:</b> Prima di eseguire qualsiasi operazione è obbligatorio leggere tutto il contenuto del presente manuale. Il modulo deve essere utilizzato esclusivamente da tecnici qualificati nel settore delle installazioni elettriche. La documentazione specifica è disponibile sul sito <a href="http://www.seneca.it/myalarm2">www.seneca.it/myalarm2</a>
	La riparazione del modulo o la sostituzione di componenti danneggiati deve essere effettuata dal costruttore. Il prodotto è sensibile alle scariche elettrostatiche, prendere le opportune contromisure durante qualsiasi operazione.
	<b>Attenzione: E' vietato occludere le feritoie di ventilazione con qualsiasi oggetto. È vietato installare il modulo accanto ad apparecchi che generano calore.</b>
	Smaltimento dei rifiuti elettrici ed elettronici (applicabile nell'Unione Europea e negli altri paesi con raccolta differenziata). Il simbolo presente sul prodotto o sulla confezione indica che il prodotto dovrà essere consegnato al centro di raccolta autorizzato per il riciclo dei rifiuti elettrici ed elettronici.

## SPECIFICHE TECNICHE

<b>ALIMENTAZIONE</b>	
Tensione	6 – 15 Vdc, 500 mA Max.
Assorbimento Batteria interna	3.5 W Max. Ioni di litio 3.7 V - 1000 mAh, ricaricabile non sostituibile.
<b>INGRESSI DIGITALI</b>	4 ingressi
Tipo	Reed, contatto, PNP, Pulscap 30 Hz
Frequenza massima Soglia OFF	0- 3 Vdc, I < 1mA
Soglia ON	6 - 24 Vdc, I > 3mA
<b>INGRESSI ANALOGICI</b>	2 ingressi
Tipo	Tensione 0 – 30 Vdc / Corrente 0 – 20 mA
Precisione	0.1% del fondo scala
<b>USCITA IN TENSIONE</b>	+12 Vdc 50 mA (corrente massima)
<b>SONDA DI TEMPERATURA</b>	Termistore NTC interno ( di serie), esterno ( opzionale)
<b>PORTA USB</b>	1 micro USB per configurazione e alimentazione
<b>DISPLAY</b>	LCD 128 x 32 Dots con area visibile 39 mm x 8.6 mm
<b>CONNESSIONI</b>	Morsetti a molla , passo 3,5 mm, connettore per Micro USB e connettore SMA per Antenna GSM, MMCX per GPS (opzionale)
<b>CPU</b>	ARM 32 bit
<b>MEMORIE INTERNE</b>	FLASH 1 MB (programma) + 8 MB (log + dati)
<b>Micro SD slot</b>	Push-Push per SD card e SD HC card / max 32GB
<b>SIM slot</b>	Push-Push per mini SIM (15 x 25 mm)
<b>GSM</b>	Quad band (850 / 900 / 1800 / 1900 MHz)
<b>NORMATIVE</b>	<b>ETSI EN 301 489-7 - EN301 511 - EN301 489-1 - IEC / EN 60950</b>
<b>CONDIZIONI AMBIENTALI</b>	<b>Seneca consiglia l'utilizzo da 0 a 45°C per un corretto funzionamento.</b>
Temperatura	Con alimentazione presente: -20 .. +55°C. Con utilizzo della batteria (in scarica): -20 .. +45°C. La ricarica è possibile nel range: 0 .. +45°C.
Umidità	30% – 90% non condensante.
Temperatura di stoccaggio	da -20 °C a +20 °C < 1 anno; da -20 °C a +45 °C < 3 mesi; da -20 °C a +60 °C < 1 mese
Grado di protezione	IP20

## SPECIFICHE SCHEDA GPS (OPZIONALE)

<b>RICEVITORE</b>	22 canali
<b>SENSIBILITÀ</b>	-165 dBm
<b>TEMPO DI FIX</b>	32 s tipico
<b>ACCURATEZZA</b>	Fino a 2,5 m

## SPECIFICHE SCHEDA ESPANSIONE RELÈ (OPZIONALE)

<b>USCITE DIGITALI</b>	2 uscite
Tipo	Relè 3 A max - 250V SPST (con morsetto comune)

## PRIMA ACCENSIONE DEL DISPOSITIVO

Il MyAlarm2 viene fornito in modalità “*shipping mode*”. Questa modalità permette di non scaricare inutilmente la batteria durante il trasporto e di prevenire accensioni accidentali.

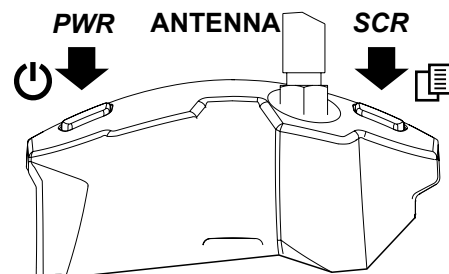
Per uscire da questa modalità è sufficiente **fornire alimentazione al dispositivo tramite il cavo a corredo**.

**N.B.: Durante lo “*shipping mode*” il pulsante di accensione è disattivato.**

### TASTO DI ACCENSIONE / SPEGNIMENTO E TASTO DI SCROLL DISPLAY

Il dispositivo è dotato del pulsante PWR, posizionato in alto a sinistra (vista frontale). La pressione di questo pulsante consente l'accensione e lo spegnimento del modulo. Per spegnere, tenere premuto il pulsante PWR per qualche secondo.

Inoltre il dispositivo è dotato del pulsante SCR, posizionato in alto a destra (vista frontale). La pressione di questo tasto consente la visualizzazione a scroll dei parametri a display.



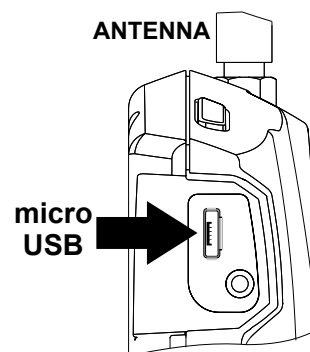
### PORTA MICRO USB E ALIMENTAZIONE

Il dispositivo ha un connettore micro USB sulla parte laterale sinistra del contenitore, che può essere utilizzato per configurarlo, per l'aggiornamento del firmware e per ricaricare la batteria interna.

Per ricaricare la batteria interna utilizzare:

- l'alimentatore da 12 V (in dotazione) collegando i cavi ai morsetti + e - (GND).
- un PC attraverso la presa micro USB con cavo standard.

L'alimentazione attraverso la presa USB non è adatta per installazioni fisse, o configurazioni in cui sono usati i relè e/o gli ingressi digitali.



### AUTO-SPEGNIMENTO

Se il display indica «**LOW BAT**» significa che la batteria interna è quasi scarica, dopo 60 secondi, dall'indicazione, il dispositivo si spegne automaticamente.

Per ripristinare la carica della batteria a un valore adeguato, alimentare il dispositivo utilizzando uno dei modi consigliati.

## INSERIMENTO DELLA SIM CARD E DELLA SD CARD

### INSERIMENTO DELLA SIM CARD

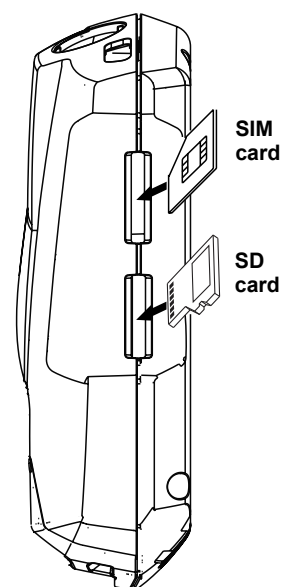
Il dispositivo MyAlarm2 ha un ingresso per mini SIM posto nella parte laterale destra del contenitore.

Per inserire la scheda nel connettore corrispondente, assicurarsi che sia orientata con i contatti metallici verso sinistra (come illustrato nella figura).

### INSERIMENTO DELLA SD CARD

Il dispositivo MyAlarm2 è dotato di un ingresso per SD card che può essere usato per l'aggiornamento del firmware del dispositivo e per aggiornare le informazioni e parametri di connessione con i gestori di telefonia mondiali più noti. **N.B: NON RIMUOVERE IL CONTENUTO DELLA SD CARD IN DOTAZIONE. PENA L'IMPOSSIBILITA' DI CONNESSIONE DATI CON IL SERVIZIO**

**MyAlarm2.** L'ingresso per micro SD card è posto nella parte laterale destra del contenitore. Per inserire l'SD card nel connettore corrispondente, assicurarsi che sia orientata con i contatti metallici verso sinistra (come illustrato in figura).



## NORME DI MONTAGGIO

Il dispositivo è progettato per essere montato a muro o su barra omega DIN CEI EN 60715, in posizione verticale. Evitare il montaggio del dispositivo all'interno di armadi metallici o sopra ad apparecchiature che generano calore.

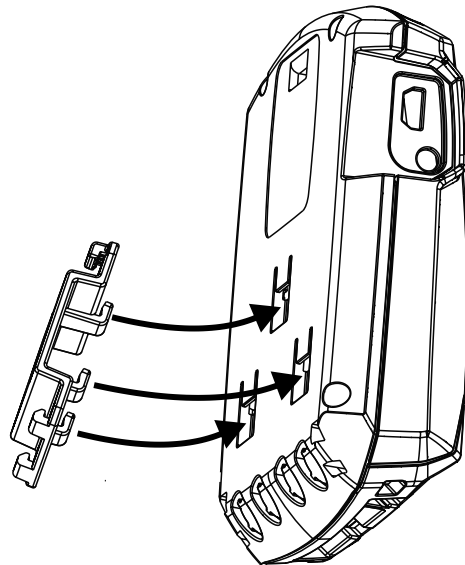
## INSTALLAZIONE SU GUIDA DIN IEC EN 60715 E FISSAGGIO A MURO

Come illustrato nella figura a lato:

1. Inserire i gancetti del supporto per guida DIN CEI EN 60715 nelle corrispondenti fessure sul dorso del contenitore.
2. Agganciare il supporto alla guida DIN CEI EN 60715.

In alternativa:

1. Attraverso i due fori presenti sul supporto per guida DIN CEI EN 60715 è possibile fissarlo al muro con i due tasselli in dotazione.
2. Il MyAlarm2 può essere fissato al supporto inserendo i gancetti del supporto alle fessure sul lato posteriore.



## NORME DI MONTAGGIO VERSIONE CON GPS (OPZIONALE)

Per una ottimale ricezione del segnale GPS dato dai satelliti è opportuno posizionare il MyAlarm2 in una zona non coperta da strutture metalliche. Qualora ciò non fosse possibile o la ricezione satellitare non funzionasse è disponibile come accessorio opzionale un'antenna esterna con 3 mt. di cavo (codice A-GPS). Per l'installazione dell'antenna esterna seguire la procedura a corredo della confezione.

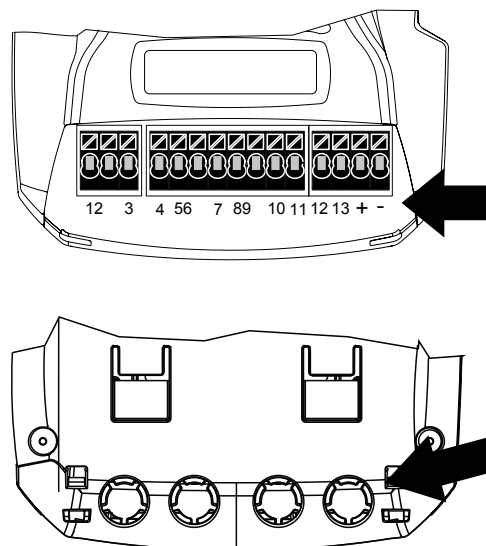
## INFORMAZIONI DI SICUREZZA

Il MyAlarm2 ha una morsettiera all'interno del contenitore.

Per accedere alla morsettiera interna del dispositivo svitare la vite al centro della calotta nera posizionata nella parte inferiore del contenitore e sollevarla.

Nella figura a lato, la calotta è stata rimossa.

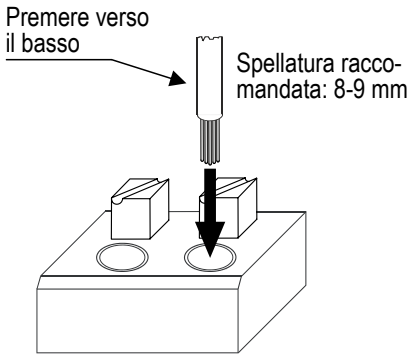
**IMPORTANTE:** In presenza della scheda relè non è ammesso il cablaggio mobile dei cavi collegati ai morsetti. Per disporre con ordine e in condizioni di sicurezza i cavi uscenti dai morsetti, sfruttare i passaggi a sfondamento posti nella parte posteriore del contenitore. Quando il cablaggio è concluso, fissare con la vite la calotta di protezione sul dispositivo per impedire qualsiasi contatto accidentale.



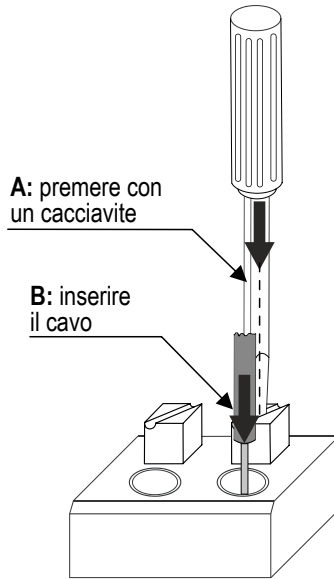
# COLLEGAMENTI ELETTRICI

## INSERIMENTO ED ESTRAZIONE DAI MORSETTI CON CONNESSIONE PUSH-WIRE

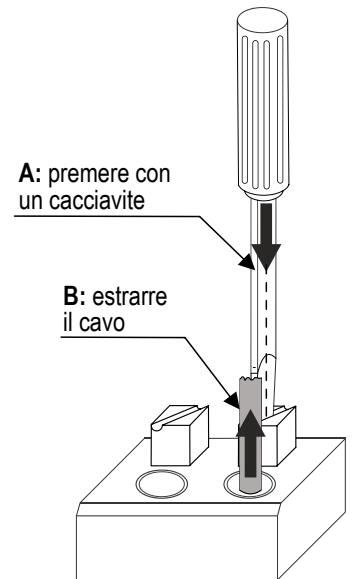
### Inserimento di un cavo rigido



### Inserimento di un cavo sottile



### Estrazione di un cavo rigido



## MORSETTIERA PUSH-WIRE

(\*) Disponibili in presenza della scheda a relè (opzionale)

**LEGENDA**

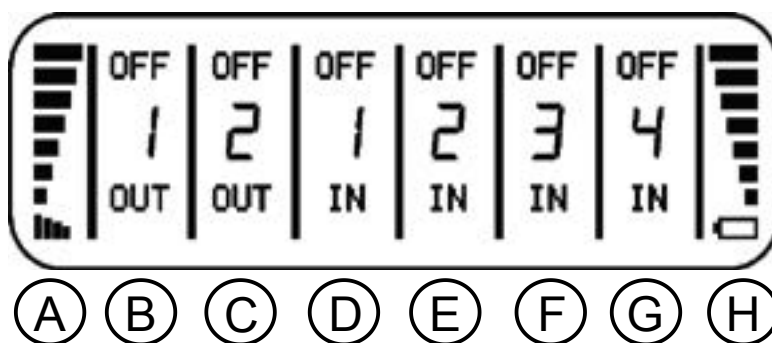
- Segnale digitale 6 - 24 Vdc
- Contatto digitale
- Segnale analogico corrente (loop 4 - 20 mA)
- Segnale analogico tensione / corrente

Uscita digitale 1 - relè N.A. (*)		1
Comune dei due relè (*)		2
Uscita digitale 2 - relè N.A. (*)		3
Ingresso digitale 1		4
Ingresso digitale 2		5
Ingresso digitale 3		6
Ingresso digitale 4		7
Uscita a 12 Vdc (max 50 mA)		8
Ground		9
Ingresso analog. 1		10
Ingresso analog. 2		11
Ground		12
Ingresso per sensore NTC esterno		13
Alimentazione 6 - 15 Vdc (**)		+
Ground		-

(\*\*) Consigliato: collegare un fusibile di protezione da 1 A.

## FUNZIONI E UTILIZZO DEL DISPLAY

La pagina principale del display MyAlarm2 fornisce le seguenti informazioni:



- A - livello segnale GSM
- B - stato uscita 1
- C - stato uscita 2
- D - stato ingresso digitale 1
- E - stato ingresso digitale 2
- F - stato ingresso digitale 3
- G - stato ingresso digitale 4
- H - indicazione del livello di batteria

Per cambiare pagina sul display, utilizzare il tasto SCR come illustrato nel paragrafo «PRIMA ACCENSIONE». Tenendo premuto il tasto PWR per qualche secondo si avrà accesso al menù principale:



Per scegliere il comando desiderato utilizzare il tasto SCR che permetterà di scorrere le varie opzioni, per confermare l'opzione desiderata premere il tasto PWR.

E' inoltre possibile richiamare il menu contestuale di una pagina tenendo premuto per alcuni secondi il tasto SCR. Tramite un menu contestuale è possibile visualizzare altre sotto-pagine e/o informazioni. Le pagine dotate di menu contestuale sono identificabili da un'icona a triangolo posta nel display in alto a destra.

## CODICE IDENTIFICATIVO PRODOTTO

All'imballo del prodotto verrà applicata un'etichetta che permette di riconoscere il modello acquistato. Di seguito illustriamo il significato dei codici applicati allo strumento confezionato:

**MY2-B S G - 0 R - 0 W - M - B G**

NOME  
STRUMENTO

MODELLO:  
B: BASIC  
S: SECURITY  
G: GPS

RELÈ:  
0: ASSENTE  
R: PRESENTE

RADIO:  
0: ASSENTE  
W: PRESENTE

MORSETTI

COLORE  
B: BLU  
G: PRESENTE

## ACCESSORI

CODICE	DESCRIZIONE
A-GPS	Antenna GPS esterna con cavo da 3 m
A-GSM/QUAD-N	Antenna GSM/QUAND-N esterna con cavo da 5 m
TERMISTORE NTC ESTERNO	